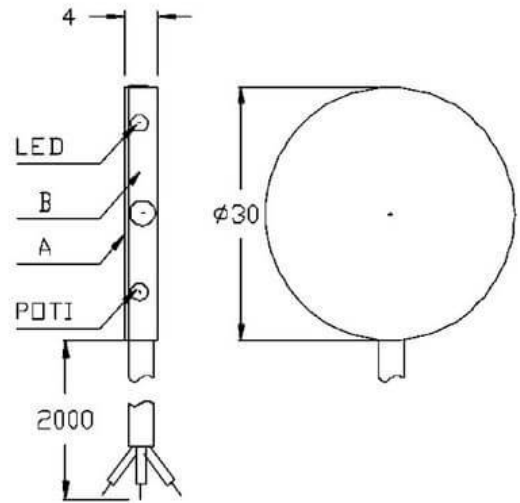


Kapazitive Näherungsschalter (DC)

CBHT3012

30 (NPN NO)



Anschluss:	2 m PUR/3 x 0,14 mm ²
Anschlussart:	Kabel
Ausgang:	NPN NO
Bauform:	30
Durchmesser:	30
Einbauart:	bündig
Kurzschluss-/Verpolschutz:	ja
Länge:	30 mm
LED:	ja
Leerlaufstrom:	10 mA
Nennspannung:	24 VDC
Reproduzierbarkeit:	2 %
Schaltabstand:	2 - 15 mm
Schaltfrequenz:	100 Hz
Schalthysterese:	15 %
Schutzart:	IP 67
Spannungsabfall:	2,4 V
Spannungsart:	VDC
Spannungsbereich:	10 - 35 V
Strombelastbarkeit:	300 mA
Temperaturdrift:	10 °C
Umgebungstemperatur:	-30 bis 70 °C
Werkstoff:	Stahl

Alle Informationen zu diesem Produkt finden Sie auch auf unserer Website unter:

<https://schoenbuch-sensor.de/produkte/cbht3014/cbht3012/>