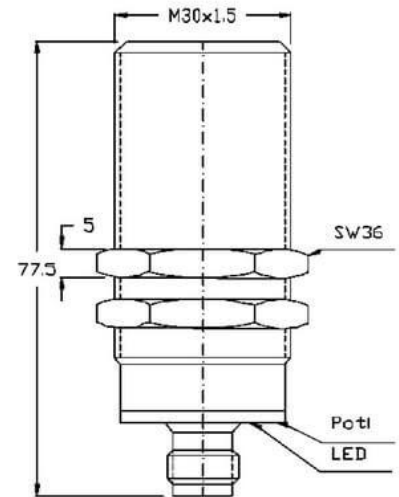


Kapazitive Näherungsschalter (DC)

CBLH3012

M30 (NPN NO)



| | |
|----------------------------|--------------------|
| Anschluss: | Stecker M12 |
| Anschlussart: | steckbar M12 |
| Ausgang: | NPN NO |
| Bauform: | M30 |
| Durchmesser: | M30x1,5 |
| Einbauart: | bündig |
| Kurzschluss-/Verpolschutz: | ja |
| Länge: | 78 mm |
| LED: | ja |
| Leerlaufstrom: | 10 mA |
| Nennspannung: | 24 VDC |
| Reproduzierbarkeit: | 2 % |
| Schaltabstand: | 2 - 20 mm |
| Schaltfrequenz: | 100 Hz |
| Schalthysterese: | 15 % |
| Schutzart: | IP 67 |
| Spannungsabfall: | 3 V |
| Spannungsart: | VDC |
| Spannungsbereich: | 10 - 35 V |
| Strombelastbarkeit: | 300 mA |
| Temperaturdrift: | 15 °C |
| Umgebungstemperatur: | -30 bis 70 °C |
| Werkstoff: | Messing vernickelt |

Alle Informationen zu diesem Produkt finden Sie auch auf unserer Website unter:

<https://schoenbuch-sensor.de/produkte/cblh3014/cblh3012/>