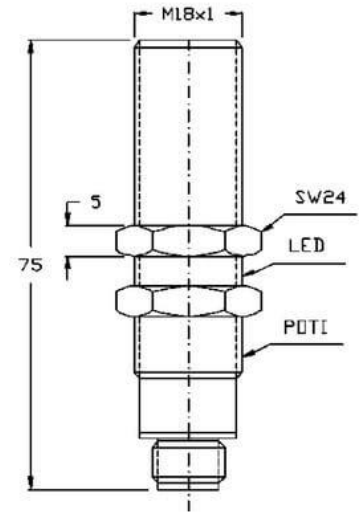


Kapazitive Näherungsschalter (DC)

# CBLI1815

## M18 (PNP NC)



|                            |                    |
|----------------------------|--------------------|
| Anschluss:                 | Stecker M12        |
| Anschlussart:              | steckbar M12       |
| Ausgang:                   | PNP NC             |
| Bauform:                   | M18                |
| Durchmesser:               | M18x1              |
| Einbauart:                 | bündig             |
| Kurzschluss-/Verpolschutz: | ja                 |
| Länge:                     | 75 mm              |
| LED:                       | ja                 |
| Leerlaufstrom:             | 10 mA              |
| Nennspannung:              | 24 VDC             |
| Reproduzierbarkeit:        | 2 %                |
| Schaltabstand:             | 2 - 8 mm           |
| Schaltfrequenz:            | 100 Hz             |
| Schalthysterese:           | 15 %               |
| Schutzart:                 | IP 67              |
| Spannungsabfall:           | 3 V                |
| Spannungsart:              | VDC                |
| Spannungsbereich:          | 10 - 35 V          |
| Strombelastbarkeit:        | 300 mA             |
| Temperaturdrift:           | 15 °C              |
| Umgebungstemperatur:       | -30 bis 70 °C      |
| Werkstoff:                 | Messing vernickelt |

Alle Informationen zu diesem Produkt finden Sie auch auf unserer Website unter:

<https://schoenbuch-sensor.de/produkte/cbli1814/cbli1815/>