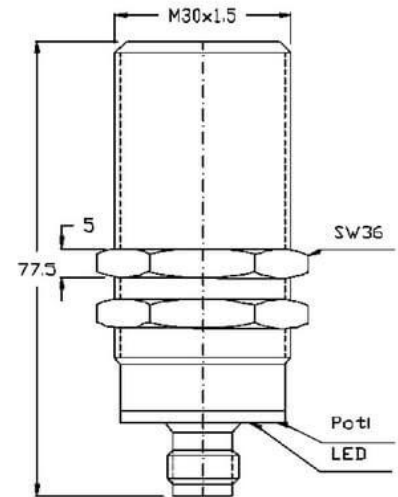


Kapazitive Näherungsschalter (DC)

# CBLH3014

## M30 (PNP NO)



Anschluss:	Stecker M12
Anschlussart:	steckbar M12
Ausgang:	PNP NO
Bauform:	M30
Durchmesser:	M30x1,5
Einbauart:	bündig
Kurzschluss-/Verpolschutz:	ja
Länge:	78 mm
LED:	ja
Leerlaufstrom:	10 mA
Nennspannung:	24 VDC
Reproduzierbarkeit:	2 %
Schaltabstand:	2 - 20 mm
Schaltfrequenz:	100 Hz
Schalthysterese:	15 %
Schutzart:	IP 67
Spannungsabfall:	3 V
Spannungsart:	VDC
Spannungsbereich:	10 - 35 V
Strombelastbarkeit:	300 mA
Temperaturdrift:	15 °C
Umgebungstemperatur:	-30 bis 70 °C
Werkstoff:	Messing vernickelt

Alle Informationen zu diesem Produkt finden Sie auch auf unserer Website unter:

<https://schoenbuch-sensor.de/produkte/cblh3014/>