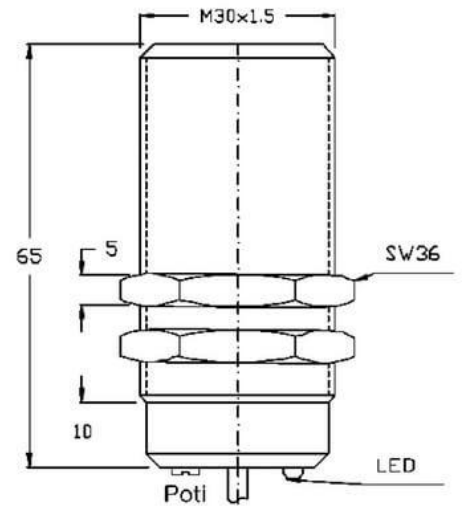


Kapazitive Näherungsschalter (AC)

# CBGT3047

## M30 (AC NC)



Anschluss:	2 m PVC/2 x 0,5 mm <sup>2</sup>
Anschlussart:	Kabel
Ausgang:	AC NC
Bauform:	M30
Durchmesser:	M30x1,5
Einbauart:	Bündig
Länge:	65 mm
LED:	ja
Leerlaufstrom:	2,5 mA
Reproduzierbarkeit:	2 %
Schaltabstand:	2 - 20 mm
Schaltfrequenz:	25 Hz
Schalthysterese:	15 %
Schutzart:	IP 67
Spannungsabfall:	10 V
Spannungsart:	VAC
Spannungsbereich:	44 - 250 V
Strombelastbarkeit:	300 mA
Temperaturdrift:	10 °C
Umgebungstemperatur:	-30 bis 70 °C
Werkstoff:	Kunststoff

Alle Informationen zu diesem Produkt finden Sie auch auf unserer Website unter:

<https://schoenbuch-sensor.de/produkte/cbgt3046/cbgt3047/>