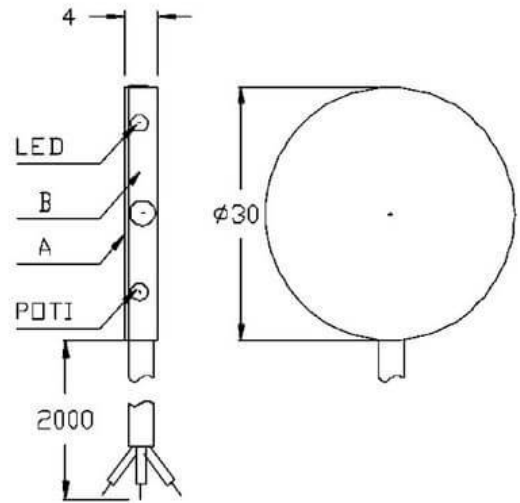


Kapazitive Näherungsschalter (DC)

CBHT3013

30 (NPN NC)



| | |
|----------------------------|----------------------------------|
| Anschluss: | 2 m PUR/3 x 0,14 mm ² |
| Anschlussart: | Kabel |
| Ausgang: | NPN NC |
| Bauform: | 30 |
| Durchmesser: | 30 |
| Einbauart: | bündig |
| Kurzschluss-/Verpolschutz: | ja |
| Länge: | 30 mm |
| LED: | ja |
| Leerlaufstrom: | 10 mA |
| Nennspannung: | 24 VDC |
| Reproduzierbarkeit: | 2 % |
| Schaltabstand: | 2 - 15 mm |
| Schaltfrequenz: | 100 Hz |
| Schalthysterese: | 15 % |
| Schutzart: | IP 67 |
| Spannungsabfall: | 2,4 V |
| Spannungsart: | VDC |
| Spannungsbereich: | 10 - 35 V |
| Strombelastbarkeit: | 300 mA |
| Temperaturdrift: | 10 °C |
| Umgebungstemperatur: | -30 bis 70 °C |
| Werkstoff: | Stahl |

Alle Informationen zu diesem Produkt finden Sie auch auf unserer Website unter:

<https://schoenbuch-sensor.de/produkte/cbht3014/cbht3013/>