



Sensores capacitivos Serie - KXS

Forma constructiva M 32 x 1,5

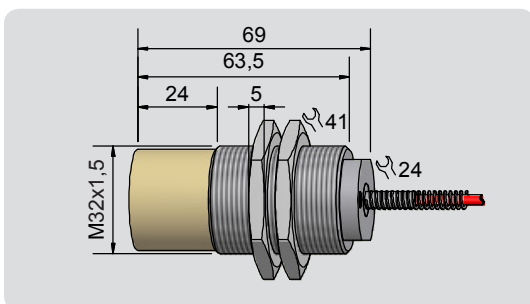
- Material de carcasa: Acero fino VA
- Para conexión a aparatos de evaluación capacitivos KXA-...
- Extrema distancia de detección
- Para temperatura ambiente hasta 250 °C



Características técnicas

Distancia de conmutación S_n	80 mm
Distancia de conmutación mín. / máx. ajustable	5...120 mm
Montaje	Enrasado / no enrasado
Modelo	KXS-M32/70-PEEK
No. art.	KX 0027
Temperatura ambiente permisible	-70...+250 °C
Modo de protección según IEC 60529	IP 67
Norma	EN 60947-5-2
Cable de conexión para conexión a aparatos de evaluación capacitivos KXA-...	5 m FEP, Triaxial
Material de carcasa	VA No. 1.4305
Superficie activa	PEEK (FDA 21 CFR 177.2415)

Se reserva el derecho a efectuar modificaciones sin previo aviso. (10.11.2015)



Made in Germany