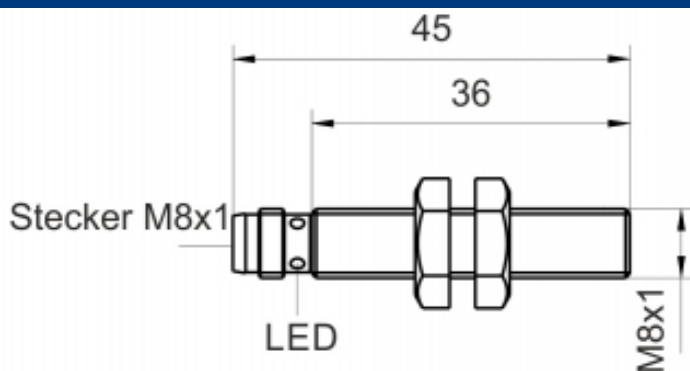


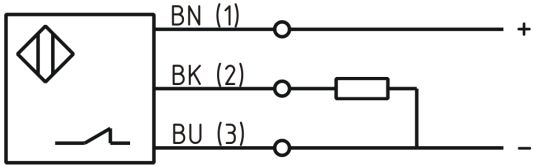


[Artikel Webseite anzeigen](#)

Produktbeschreibung

Hall-Sensor



Name	KHD1-M8EB45-DPÖ2-V1
Artikelnummer	08330000065
Schaltabstand	1 mm
Einbau	 bündig
Schaltart	 Öffner
Signalart	DC PNP
Anschluss	Stecker M8
Anschlussschema	

Maße (in mm) Feingewinde M8 x 45

Technische Daten

Besonderheiten	Hallsensor geschlossenes Edelstahl-Gehäuse 2x Öffner mit 90° Phasenversatz
Betriebsspannung	10 - 30 V DC
Spannungsabfall	1,5 V
Laststrom min	20 mA
Laststrom max	200 mA
Leerlaufstrom	≤ 20 mA
Reststrom	≤ 10 mA
maximale Schaltfrequenz	2000 Hz
Betriebstemperatur	-40 ° C bis 80 ° C

Temperaturdrift	≤ 10 %
Schaltzustandsanzeige	LED
Ausgang digital	Ausgang 2x PNP Öffner 1x Nordpol, 1x Südpol
Kurzschlussfest	ja
Überlastschutz	ja
Verpolungsschutz	ja
Schutzart	IP67
EMV-Beständigkeit	DIN EN 60947-5-2:2008
Gehäusematerial	Edelstahl V2A
Gebrauchskategorie	DC 13
Kontaktmaterial	CuSn
Material Kontaktoberfläche	NiAu
Nennspannung	24 V DC
Anschlussdetails	Stecker M8 4polig
FIT / MTTF nach SIEMENS-Norm 29500	87,80 / 1300y

Fehler und Änderungen vorbehalten