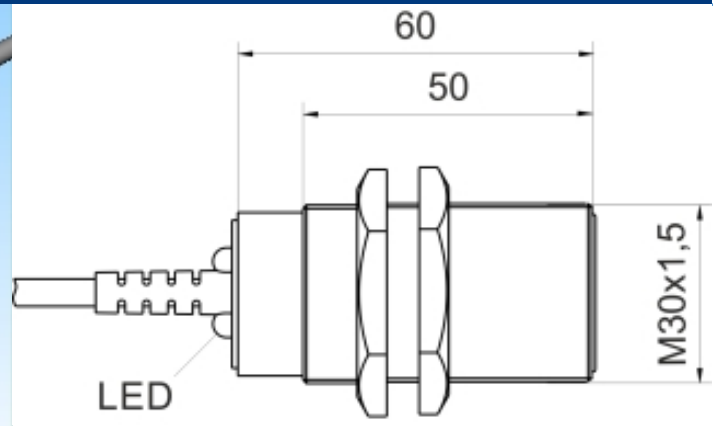
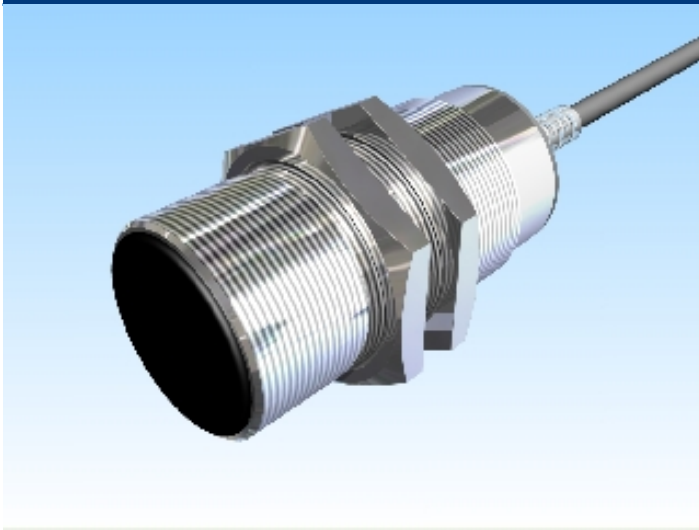


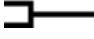


[Artikel Webseite anzeigen](#)

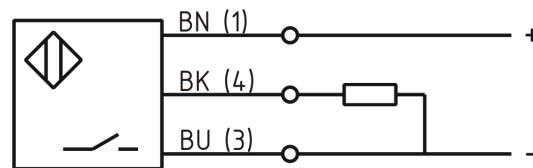
**Produktbeschreibung**

**induktiver Sensor DC**



Name	KJ15-M30MB60-DPS
Artikelnummer	08317663900
Matchcode	9966-3900
Schaltabstand	15 mm
Einbau	 bündig
Schaltart	 - Schließer
Signalart	DC PNP
Anschluss	 Kabel

Anschlussschema



Maße (in mm)	Feingewinde M30 x 60
--------------	----------------------

**Technische Daten**

Betriebsspannung	10 - 30 V DC
Restwelligkeit Betriebsspannung	≤ 10 %
Spannungsabfall	2,4 V
Laststrom max	200 mA
Leerlaufstrom	≤ 13 mA
Reststrom	≤ 10 µA
maximale Schaltfrequenz	500 Hz
Hysterese	≤ 15 %

Betriebstemperatur	-25 ° C bis 70 ° C
Temperaturdrift	≤ 10 %
Reproduzierbarkeit	≤ 10 %
Schaltzustandsanzeige	LED
Kurzschlussfest	ja
Überlastschutz	ja
Verpolungsschutz	ja
Schutzart	IP67
EMV-Beständigkeit	DIN EN 60947-5-2: 2008
Gehäusematerial	Messing vernickelt
Frontkappe/Endkappe	PA 6.6 sw
Kabellänge	2 m
Gebrauchskategorie	DC 13
Kabelmaterial	PVC grau LIYY
Kabelquerschnitt	3x0.34 mm <sup>2</sup>
FIT / MTTF	50,15 / 2276y

**Fehler und Änderungen vorbehalten**