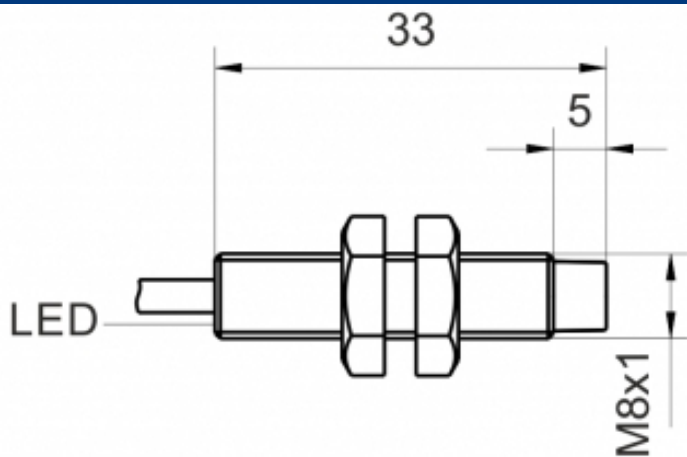
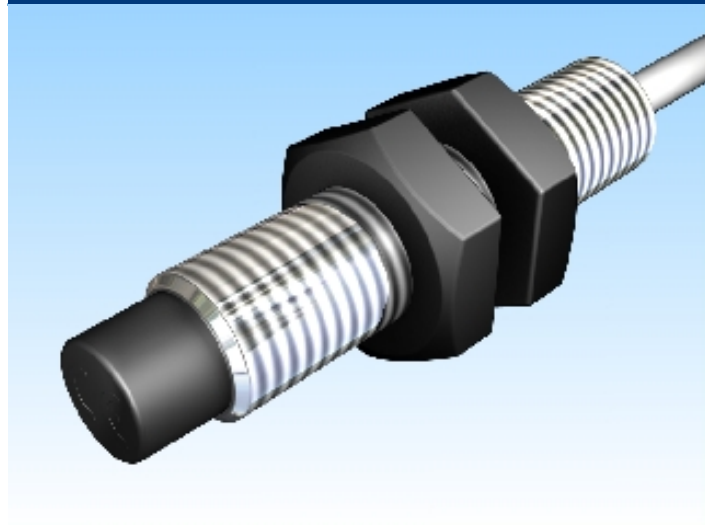


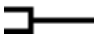
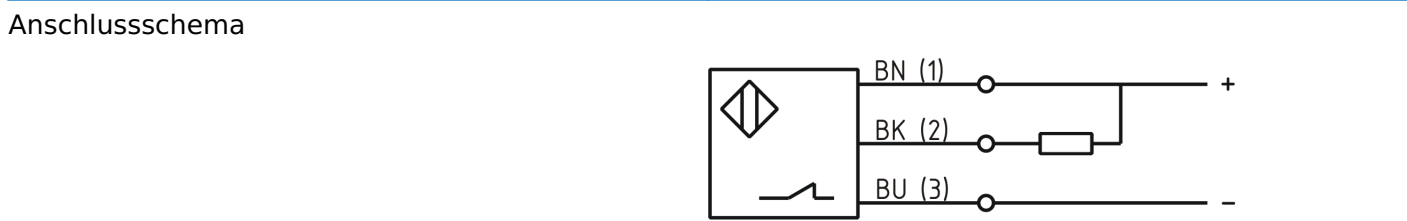


[Artikel Webseite anzeigen](#)

Produktbeschreibung **induktiver Sensor DC**



Name	KJ3-M8MN33-DNÖ
Artikelnummer	08317811700
Matchcode	9981-1700
Schaltabstand	3 mm
Einbau	 nichtbündig
Schaltart	 Öffner
Signalart	DC NPN
Anschluss	 Kabel



Maße (in mm)	Feingewinde M8 x 33
--------------	---------------------

Technische Daten

Betriebsspannung	10 - 30 VDC
Restwelligkeit Betriebsspannung	≤ 10 %
Spannungsabfall	2,4 V
Laststrom max	200 mA
Leerlaufstrom	≤ 13 mA
Reststrom	≤ 10 µA
maximale Schaltfrequenz	2000 Hz
Hysterese	≤ 10 %

Betriebstemperatur	-25 ° C bis 70 ° C
Temperaturdrift	≤ 10 %
Reproduzierbarkeit	≤ 5 %
Schaltzustandsanzeige	LED
Kurzschlussfest	ja
Überlastschutz	ja
Verpolungsschutz	ja
Schutzart	IP67
EMV-Beständigkeit	DIN EN 60947-5-2: 2008
Gehäusematerial	Messing vernickelt
Frontkappe/Endkappe	Ultramid B3ZG3
Kabellänge	2 m
Gebrauchskategorie	DC 13
Kabelmaterial	PVC grau LIYY
Kabelquerschnitt	3x0.14 mm ²
FIT / MTTF	47,65 / 2396y

Fehler und Änderungen vorbehalten