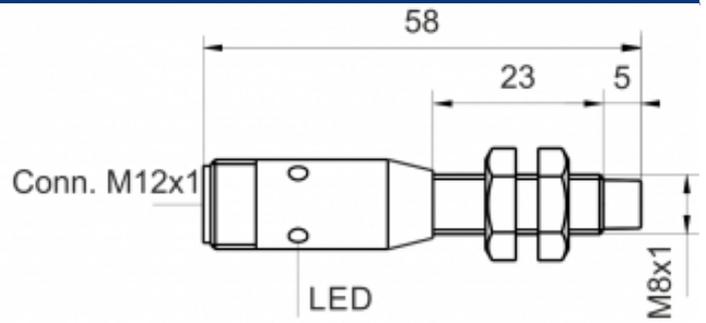
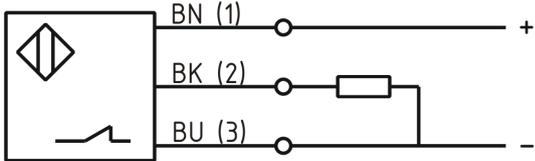


[Artikel Webseite anzeigen](#)

**Produktbeschreibung**

**induktiver Sensor DC**



Name	KJ3-M8MN58-DPÖ-V2
Artikelnummer	08317811650
Matchcode	9981-1650
Schaltabstand	3 mm
Einbau	 nichtbündig
Schaltart	 Öffner
Signalart	DC PNP
Anschluss	Stecker M12
Anschlussschema	

Maße (in mm)	Feingewinde M8 x 58
--------------	---------------------

**Technische Daten**

Betriebsspannung	10 - 30 VDC
Restwelligkeit Betriebsspannung	≤ 10 %
Spannungsabfall	2,4 V
Laststrom max	200 mA
Leerlaufstrom	≤ 13 mA
Reststrom	≤ 10 µA
maximale Schaltfrequenz	2000
Hysterese	≤ 10 %
Betriebstemperatur	-25 ° C bis 70 ° C

Temperaturdrift	≤ 10 %
Reproduzierbarkeit	≤ 5 %
Schaltzustandsanzeige	LED
Kurzschlussfest	ja
Überlastschutz	ja
Verpolungsschutz	ja
Schutzart	IP67
EMV-Beständigkeit	DIN EN 60947-5-2: 2008
Gehäusematerial	Messing vernickelt
Frontkappe/Endkappe	Ultramid B3ZG3
Gebrauchskategorie	DC 13
Anschlussdetails	Stecker M12 4polig
FIT / MTTF	47,60 / 2398y

**Fehler und Änderungen vorbehalten**