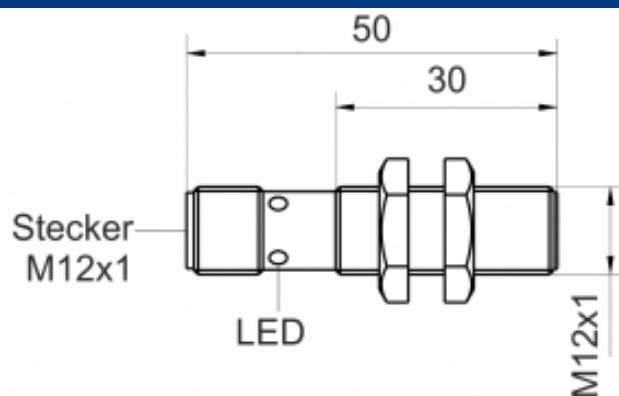
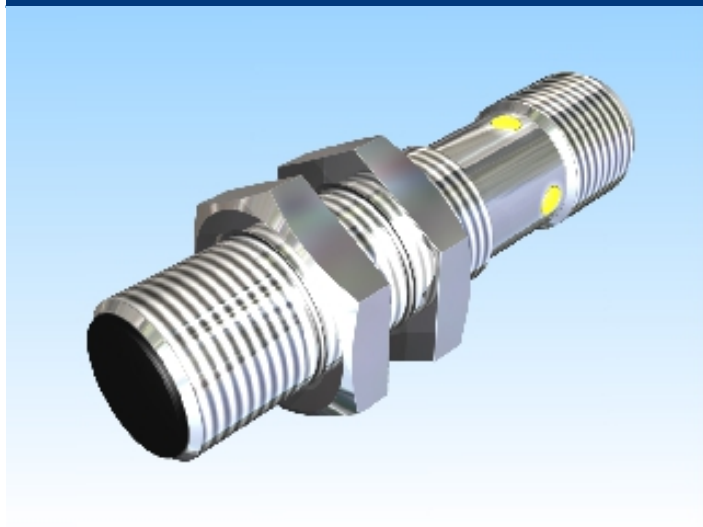





[Artikel Webseite anzeigen](#)

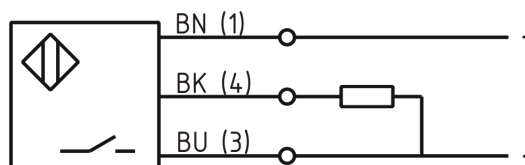
Produktbeschreibung

induktiver Sensor DC



Name	KJ4-M12MB50-DPS-V2
Artikelnummer	08317824950
Matchcode	9982-4950
Schaltabstand	4 mm
Einbau	 bündig
Schaltart	 - Schließer
Signalart	DC PNP
Anschluss	 Stecker

Anschlussschema



Maße (in mm)	Feingewinde M12 x 50
--------------	----------------------

Technische Daten

Besonderheiten	doppelter Schaltabstand
Betriebsspannung	10 - 30 VDC
Restwelligkeit Betriebsspannung	≤ 10 %
Spannungsabfall	2,4 V
Laststrom max	200 mA
Leerlaufstrom	≤ 13 mA
Reststrom	< 10 µA
maximale Schaltfrequenz	1000 Hz

Hysterese	≤ 15 %
Betriebstemperatur	-25 ° C bis 70 ° C
Temperaturdrift	≤ 10 %
Reproduzierbarkeit	≤ 10 %
Schaltzustandsanzeige	LED
Kurzschlussfest	ja
Überlastschutz	ja
Verpolungsschutz	ja
Schutzart	IP67
EMV-Beständigkeit	DIN EN 60947-5-2:2008
Gehäusematerial	Messing vernickelt
Frontkappe/Endkappe	PBT
Gebrauchskategorie	DC 13
Anschlussdetails	Stecker M12 4pol
FIT / MTTF	51,90 / 2200y

Fehler und Änderungen vorbehalten