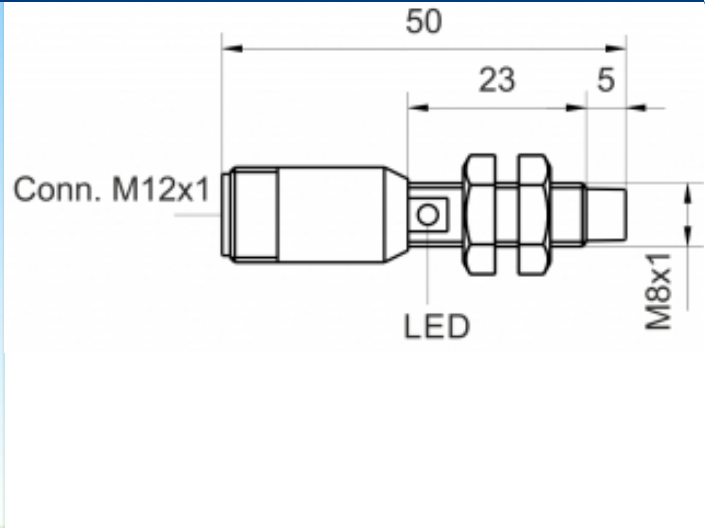


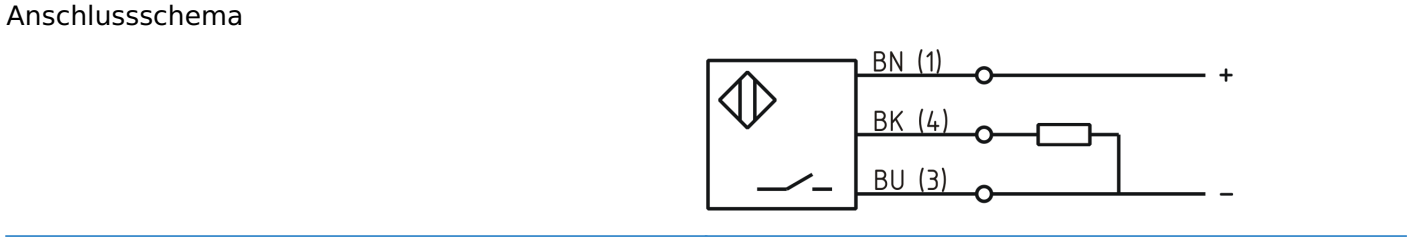


[Artikel Webseite anzeigen](#)

Produktbeschreibung **induktiver Sensor DC**



Name	KJ2-M8MN50-DPS-V2
Artikelnummer	08317610465
Matchcode	9961-0465
Schaltabstand	2 mm
Einbau	 nichtbündig
Schaltart	 Schließer
Signalart	DC PNP
Anschluss	Stecker M12



Maße (in mm)	Feingewinde M8 x 50
--------------	---------------------

Technische Daten

Betriebsspannung	10 - 30 VDC
Restwelligkeit Betriebsspannung	≤ 10 %
Spannungsabfall	2,4 V
Laststrom max	200 mA
Leerlaufstrom	≤ 10 mA
Reststrom	≤ 10 µA
maximale Schaltfrequenz	2000 Hz
Hysterese	≤ 15 %
Betriebstemperatur	-25 ° C bis 70 ° C

Temperaturdrift	≤ 10 %
Reproduzierbarkeit	≤ 5 %
Schaltzustandsanzeige	LED
Kurzschlussfest	ja
Überlastschutz	ja
Verpolungsschutz	ja
Schutzart	IP67
EMV-Beständigkeit	DIN EN 60947-5-2: 2008
Gehäusematerial	Messing vernickelt
Frontkappe/Endkappe	ULTRAMID B3ZG3
Gebrauchskategorie	DC 13
Anschlussdetails	Stecker M12 4polig
FIT / MTTF	42,22 / 2704y

Fehler und Änderungen vorbehalten