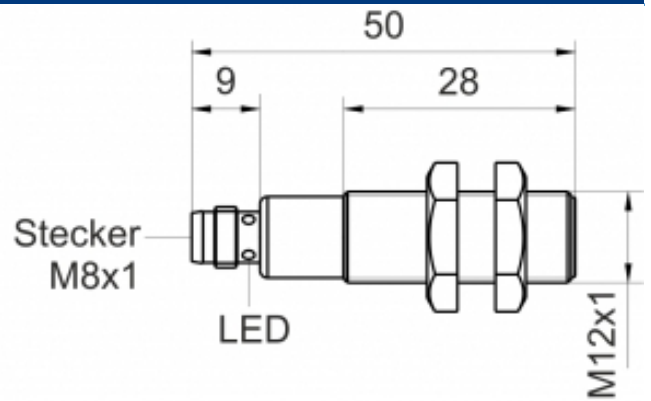
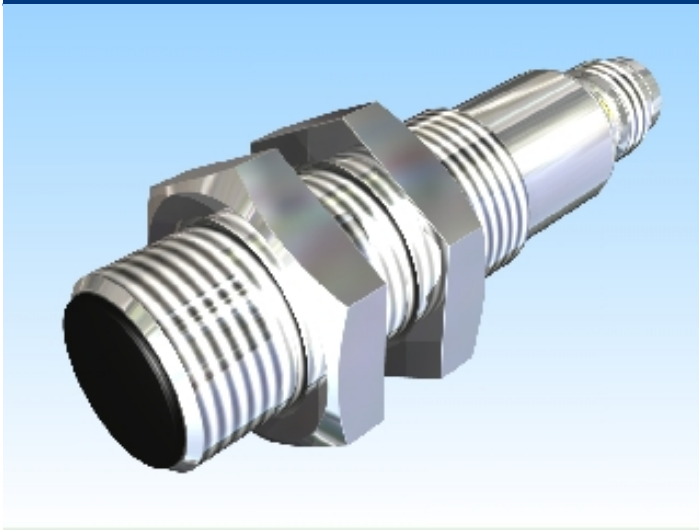





[Artikel Webseite anzeigen](#)

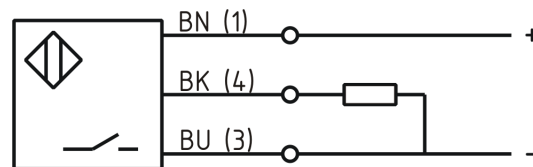
**Produktbeschreibung**

**induktiver Sensor DC**



Name	KJ4-M12MB50-DPS-V1
Artikelnummer	08310000288
Schaltabstand	4 mm
Einbau	 bündig
Schaltart	 Schließer
Signalart	DC PNP
Anschluss	 Stecker

**Anschlussschema**



Maße (in mm)	Feingewinde M12 x 48
--------------	----------------------

**Technische Daten**

Besonderheiten	doppelter Schaltabstand
Betriebsspannung	10 - 30 VDC
Restwelligkeit Betriebsspannung	≤ 10 %
Spannungsabfall	2,4 V
Laststrom max	200 mA
Leerlaufstrom	≤ 13 mA
Reststrom	< 10 µA
maximale Schaltfrequenz	1000 Hz
Hysterese	≤ 15 %

Betriebstemperatur	-25 ° C bis 70 ° C
Temperaturdrift	≤ 10 %
Reproduzierbarkeit	≤ 10 %
Schaltzustandsanzeige	LED
Kurzschlussfest	ja
Überlastschutz	ja
Verpolungsschutz	ja
Schutzart	IP67
EMV-Beständigkeit	DIN EN 60947-5-2:2008
Gehäusematerial	Messing vernickelt
Frontkappe/Endkappe	PBT
Gebrauchskategorie	DC 13
Anschlussdetails	Stecker M8 3pol
FIT / MTTF	51,90 / 2200y

**Fehler und Änderungen vorbehalten**