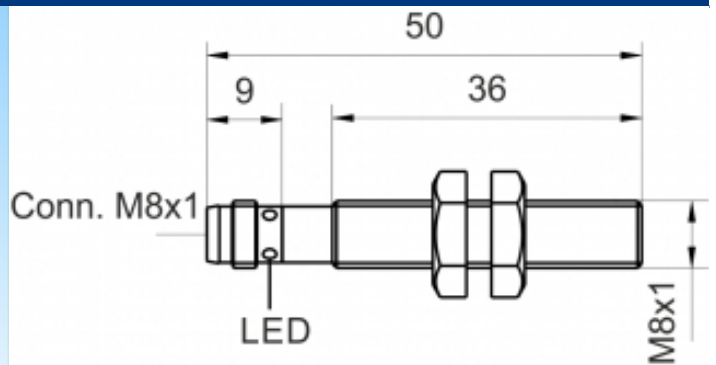
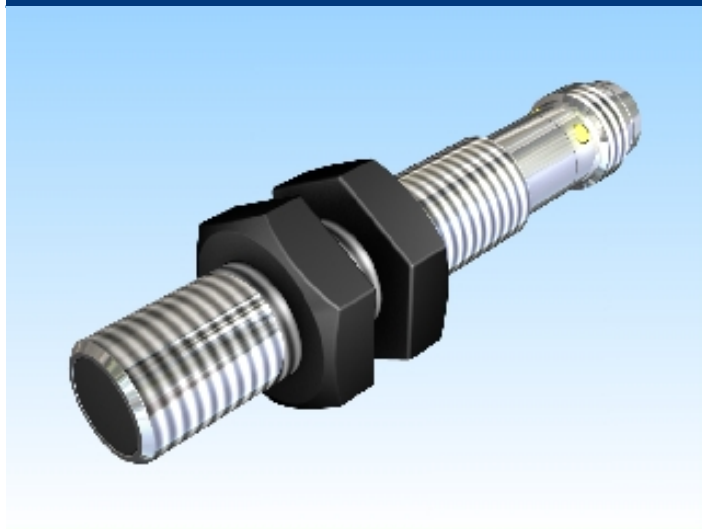


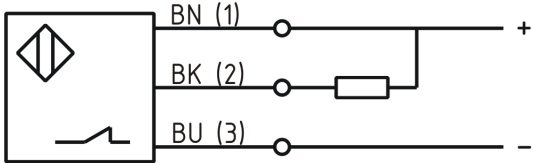


[Artikel Webseite anzeigen](#)

Produktbeschreibung

induktiver Sensor DC



Name	KJ2-M8MB50-DNÖ-V1
Artikelnummer	08317811564
Matchcode	9981-1564
Schaltabstand	2 mm
Einbau	 bündig
Schaltart	 Öffner
Signalart	DC NPN
Anschluss	Stecker M8
Anschlussschema	

Maße (in mm)	Feingewinde M8 x 50
--------------	---------------------

Technische Daten

Betriebsspannung	10 - 30 VDC
Restwelligkeit Betriebsspannung	≤ 10 %
Spannungsabfall	2,4 V
Laststrom max	200 mA
Leerlaufstrom	≤ 13 mA
Reststrom	≤ 10 µA
maximale Schaltfrequenz	3000 Hz
Hysterese	≤ 10 %
Betriebstemperatur	-25 ° C bis 70 ° C

Temperaturdrift	≤ 10 %
Reproduzierbarkeit	≤ 5 %
Schaltzustandsanzeige	LED
Kurzschlussfest	ja
Überlastschutz	ja
Verpolungsschutz	ja
Schutzart	IP67
EMV-Beständigkeit	DIN EN 60947-5-2: 2008
Gehäusematerial	Messing vernickelt
Frontkappe/Endkappe	Ultramid B3ZG3
Gebrauchskategorie	DC 13
Anschlussdetails	Stecker M8 3polig
FIT / MTTF	47,66 / 2395y

Fehler und Änderungen vorbehalten