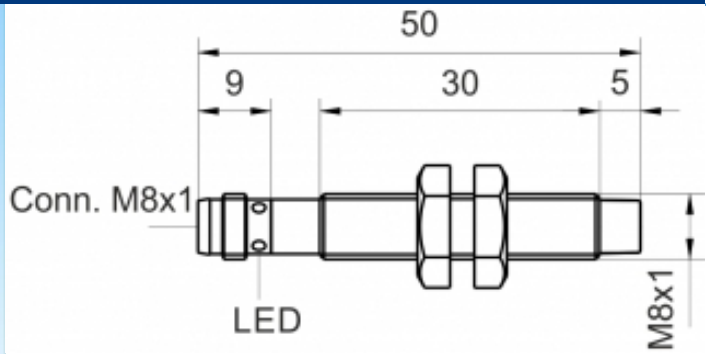
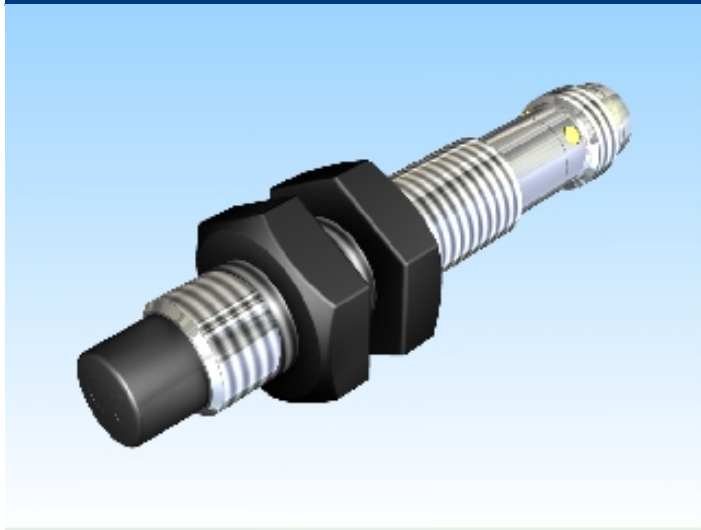


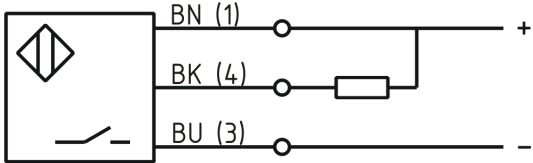


[Artikel Webseite anzeigen](#)

**Produktbeschreibung**

**induktiver Sensor DC**



|                 |   |
|-----------------|---|
| Name            | KJ3-M8MN50-DNS-V1   |
| Artikelnummer   | 08317811364   |
| Matchcode       | 9981-1364   |
| Schaltabstand   | 3 mm  |
| Einbau          |  nichtbündig |
| Schaltart       |  Schließer   |
| Signalart       | DC NPN  |
| Anschluss       | Stecker M8  |
| Anschlussschema |             |

|              |                     |
|--------------|---------------------|
| Maße (in mm) | Feingewinde M8 x 50 |
|--------------|---------------------|

**Technische Daten**

|                                 |                    |
|---------------------------------|--------------------|
| Betriebsspannung                | 10 - 30 VDC        |
| Restwelligkeit Betriebsspannung | ≤ 10 %             |
| Spannungsabfall                 | 2,4 V              |
| Laststrom max                   | 200 mA             |
| Leerlaufstrom                   | ≤ 13 mA            |
| Reststrom                       | ≤ 10 µA            |
| maximale Schaltfrequenz         | 2000 Hz            |
| Hysterese                       | ≤ 10 %             |
| Betriebstemperatur              | -25 ° C bis 70 ° C |

|                       |                        |
|-----------------------|------------------------|
| Temperaturdrift       | ≤ 10 %                 |
| Reproduzierbarkeit    | ≤ 5 %                  |
| Schaltzustandsanzeige | LED                    |
| Kurzschlussfest       | ja                     |
| Überlastschutz        | ja                     |
| Verpolungsschutz      | ja                     |
| Schutzart             | IP67                   |
| EMV-Beständigkeit     | DIN EN 60947-5-2: 2008 |
| Gehäusematerial       | Messing vernickelt     |
| Frontkappe/Endkappe   | Ultramid B3ZG3         |
| Gebrauchskategorie    | DC 13                  |
| Anschlussdetails      | Stecker M8 3polig      |
| FIT / MTTF            | 39,82 / 2867y          |

**Fehler und Änderungen vorbehalten**