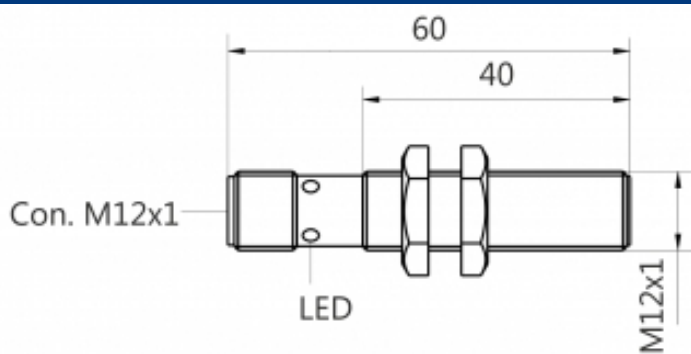
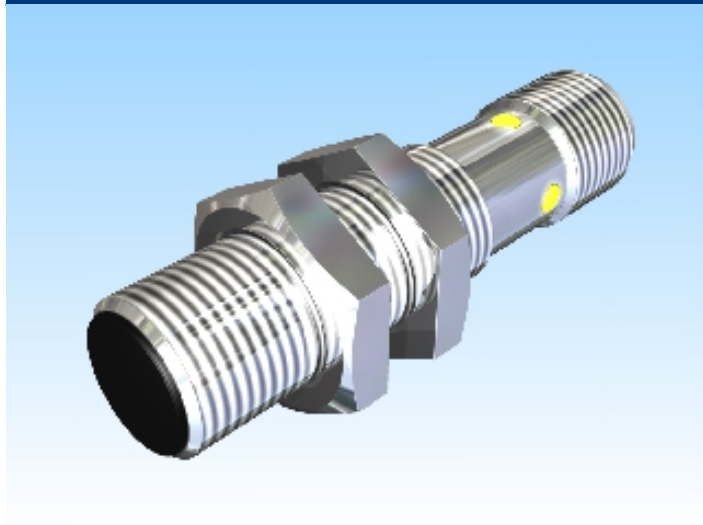


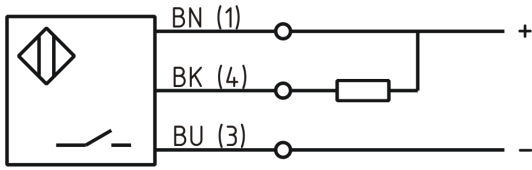


[Artikel Webseite anzeigen](#)

**Produktbeschreibung** **induktiver Sensor DC**



Name	KJ2-M12MB60-DNS-V2
Artikelnummer	08317624165
Matchcode	9962-4165
Schaltabstand	2 mm
Einbau	 bündig
Schaltart	 - Schließer
Signalart	DC NPN
Anschluss	Stecker M12
Anschlussschema	

Maße (in mm)	Feingewinde M12 x 60
--------------	----------------------

**Technische Daten**

Betriebsspannung	10 - 30 VDC
Restwelligkeit Betriebsspannung	≤ 10 %
Spannungsabfall	2,4 V
Laststrom max	200 mA
Leerlaufstrom	≤ 13 mA
Reststrom	≤ 10 µA
maximale Schaltfrequenz	1000 Hz
Hysterese	≤ 15 %
Betriebstemperatur	-25 ° C bis 70 ° C

Temperaturdrift	≤ 10 %
Reproduzierbarkeit	≤ 10 %
Schaltzustandsanzeige	LED
Kurzschlussfest	ja
Überlastschutz	ja
Verpolungsschutz	ja
Schutzart	IP67
EMV-Beständigkeit	DIN EN 60947-5-2:2008
Gehäusematerial	Messing vernickelt
Frontkappe/Endkappe	PBT
Gebrauchskategorie	DC 13
Anschlussdetails	Stecker M12 4pol
FIT / MTTF	47,74 / 2391y

**Fehler und Änderungen vorbehalten**