

Ultraschall Abstandssensor
 Ultrasonic Distance Sensor
 Capteurs Ultrasoniques

P43-25-R40-PBT-U-CM8

Artikelnr. / code nr.: 515208

(P43-K4U-2G-1C0-400E)

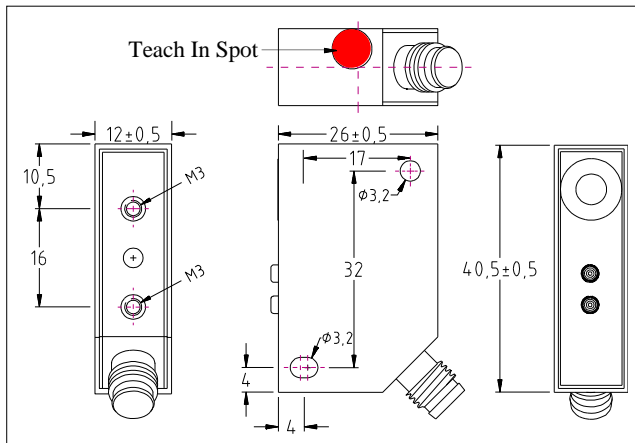


Technical Data	Technische Daten	Données techniques	
Max. sensing distance Min. sensing distance Response time 90% of final value Beam angle	Max. Reichweite Min. Reichweite Ansprechzeit auf 90% des Endwertes Schallkeule	Portée Distance minimale Temps de réponse à 90% de la valeur finale Angle de faisceau	250 mm 25 mm 40 ms 8 °
Linearity error Repeatability of measured distance Temperature range Temperature compensation Operating voltage Current consumption	Linearitätsfehler Wiederholgenauigkeit des Meßabstandes Temperaturbereich Temperaturkompensation Betriebsspannung Stromaufnahme	Erreur de linéarité Répétabilité Température de service Compensation en température Tension de service Courant consommé	<0.3 % ±0.2 mm ± 0,2 % -10 ... +70 °C Yes/Ja/Oui 12... 30 Vdc < 100 mA
Output Teach In P1 / P2 determines output position cable/ magnetic pin	Ausgang Teach In Der Bereich wird durch P1 und P2 festgelegt Kabel/ Magnetstift	Sortie Apprentissage La gamme est définie par les positions P1 et P2. câble/ bouton magnétique	0 ... 10 V Teach IN
Plastic housing Sealing Attention !!! Do not expose sensor head to hot water > 50° C or water steam!!	Kunststoffgehäuse Schutzart Achtung !!! Den Sensorkopf nicht heißem Wasser >50°C oder Wasserdampf aussetzen!!	Boîtier plastique Étanchéité Attention !!! Ne pas mettre en contact continu la tête du capteur avec de l'eau avec une température supérieure à 50 °C ou avec de la vapeur d'eau	IP67
Connector	Steckeranschluß	Connexion connecteur	M8

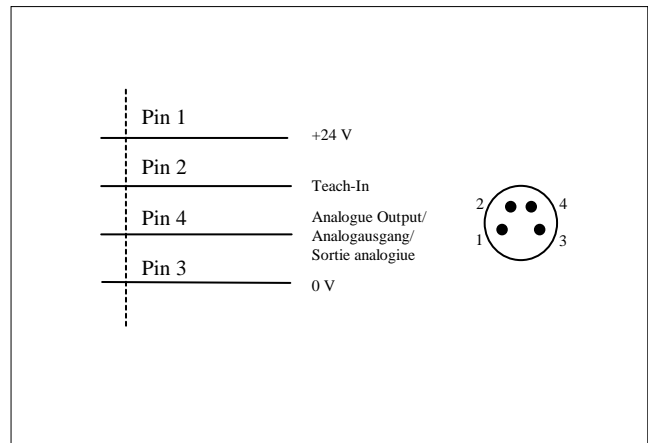
Valid for room temperature / Gültig für Raumtemperatur / Valable pour température ambiante de 25 °C

Accessories Straight cable/connector 2m	Zubehör Kabeldose gerade 2m	Accessoires Fiche femelle droite, 2 m de câble	P66195275-001
--	--------------------------------	---	---------------

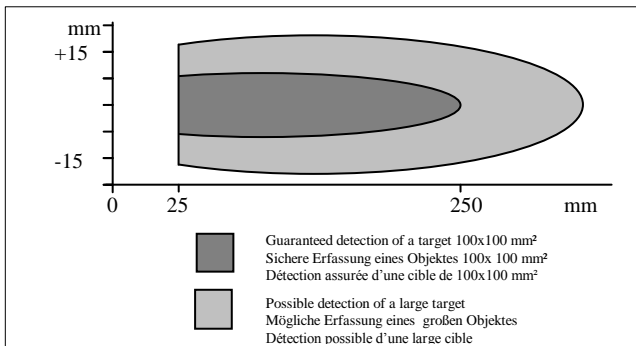
Dimensions / Abmessungen / Dimensions mm



Wiring / Anschlüsse / Raccordement électrique



Detection range / Erfassungsbereich / Plage de détection mm



CE compliance
 Isolation is 900 V
 Isolation beträgt 900 V
 Isolation est 900V

P43-PR40-U-S-25-BU.1

<p>!!! WARNING !!! PERSONAL INJURY DO NOT USE these products as safety or emergency stop devices, or in any other application where failure of the product could result in personal injury. Failure to comply with these instructions could result in death or serious injury.</p>	<p>!!! WARNUNG !!! PERSONENSCHADEN Diese Produkte dürfen weder als Sicherheits- oder Not-Abschaltgeräte noch in anderen Anwendungen, bei denen ein Fehler an diesem Produkt zu Personenschaden führen könnte, eingesetzt werden. Missachtung dieser Anweisungen kann zu schweren Verletzungen oder zum Tod führen.</p>	<p>!!! ATTENTION !!! BLESSURES CORPORELLES NE PAS UTILISER ces produits en tant que dispositifs d'arrêt d'urgence ou de sécurité, ni dans aucune autre application où la défaillance du produit pourrait entraîner des blessures corporelles. La non-observation de ces instructions peut entraîner la mort ou de graves blessures.</p>
--	--	---

Teach in procedure/ Einlernvorgang / Procédure de mis en mémoire

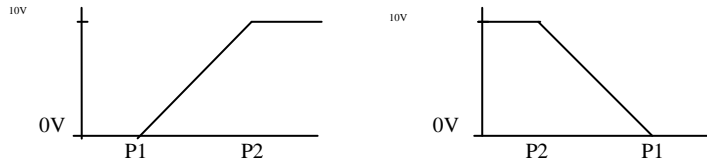
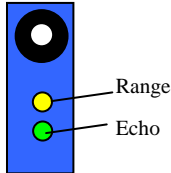
PIL Sensoren GmbH Hainstraße 50 D-63526 Erlensee

Tel: 49 (0)6183 9109-0 Fax: 49 (0)6183 9109-55 E-mail: info@PIL.de

zertifiziert nach DIN EN ISO 9001

<p>Normal function: Yellow LED is indicating position of target. LED 'ON' target out of analogue range. Green LED indicates receiving of an Echo. (Alignment assistance)</p>	<p>Normale Funktion : Gelbe LED zeigt die Position des Objektes an. LED ,an' Objekt außerhalb des analogen Bereichs. Grüne LED zeigt an, wenn ein Echo empfangen wird. (Ausrichthilfe)</p>	<p>Fonctionnement normal du capteur: La DEL jaune indique la position du cible. La DEL allumée: cible au dehors du secteur analogique. La DEL verte sera allumée si un écho est reçu. Il s'agit d'un témoin d'alignement.</p>
---	---	--

<p>Teach In There are 2 ways of teaching the sensor: I Connect and disconnect Teach In line with GND (0V) or II Position and remove magnetic pen to teach in spot on the bottom of the housing. Position of the magnetic pin corresponds to connection of teach in line to GND and remove the magnetic pen from this spot corresponds to disconnect the teach in line.</p>	<p>Einlernvorgang Es gibt 2 Möglichkeiten den Sensor einzustellen: I Verbinden und trennen des Teach-In Eingangs mit GND (0V) oder II Den Magnetstift an die Teach-In Stelle unten am Gehäuse halten und wieder entfernen. Das Halten an die Teach-In Stelle entspricht dem Verbinden des teach-In Eingangs mit GND und das Entfernen des Magnetstifts entspricht dem Trennen des Teach-In Eingangs.</p>	<p>Apprentissage <small>Il y a 2 possibilités pour l'apprentissage</small> I Connecter et déconnecter la sortie apprentissage avec GND (0V) ou II Placer et déplacer le bouton magnétique au position apprentissage vers le bas du boite. Placement du bouton magnétique correspond connexion sortie apprentissage avec GND et déplacement correspond au déconnection de la sortie apprentissage.</p>
---	---	--



<p>Analogue output adjustment P1 and P2 define the analogue output slope. P1 determines the 0 V position and P2 the 10 V position. Positive slope: P1 < P2 Negative slope: P2 < P1</p>	<p>Analogue Kennlinie Mit P1 und P2 wird der Arbeitsbereich der analogen Kennlinie festgelegt: P1 bestimmt die Position an der die Kennlinie den Wert 0V annimmt, P2 bestimmt die Position 10 V. Positive Kennlinie: P1 < P2 Negative Kennlinie: P2 < P1.</p>	<p>Sortie analogique P1 et P2 définissent les deux limites de la sortie analogique du capteur. P1 correspond à la limite 0V, Et le point P2 correspond à la limite 10V. Pour obtenir une pente positive, il faut donc que P1 < P2 Pour obtenir une pente négative il faut donc que P1 > P2</p>
---	--	---

<p>Teach In of P1 position (0V output): 1. Connect the Teach In line with GND for 8 seconds until the yellow LED is blinking (blinking rate will be ~2 Hz). 2. Then release the contact: the sensor is now in Teach In mode for P1 (0V): Yellow LED change the blinking to ½ Hz There is a time window of 35 sec. to teach P1 position. 3. Place target at the right distance P1. 4. Connect and disconnect Teach In line with GND: P1 is now programmed. 5. The sensor returns into normal function with the new value for P1.</p>	<p>Teach In Modus P1 (Position 0V) 1. Verbinde Teach In Ausgang mit GND ca. 8 sec. Bis gelbe LED anfängt mit ~2 Hz zu blinken. 2. Verbindung lösen: jetzt ist Sensor im Teach In Modus für P1 (0V): Gelbe LED blinkt mit ~ ½ Hz; innerhalb von 35 sec muss P1 eingelernt werden! 3. Objekt an neue Position P1 bringen 4. Teach In Ausgang kurz mit GND verbinden und lösen: P1 ist eingelernt. 5. Sensor arbeitet jetzt in normaler Funktion mit neuem eingestellten Wert für P1.</p>	<p>Apprentissage de la position P1 (sortie 0V) 1. Connecter la sortie Teach In (apprentissage) avec GND pendant 8 secondes jusqu'à ce que la DEL jaune P1 clignote à une cadence de ~ 2 Hz. 2. A ce moment, déconnecter la sortie Teach In pour permettre au capteur de rentrer en mode programmation pour la limite P1: la DEL jaune change de clignotement et passe à une cadence de ½ Hz; A ce moment, une séquence de 30 s commence pour effectuer la programmation de la position P1 3. Placer la cible à la position souhaitée. 4. Connecter puis déconnecter la sortie Teach in avec GND : La position P1 est maintenant mémorisée. 5. Le capteur travaille en fonction normale avec la nouvelle valeur pour P1.</p>
---	--	---

<p>Teach In of P2 position (10V output) 1. Connect the Teach In line with GND for 16 seconds until yellow LED is blinking with 1 Hz. (After 8 sec it will start blinking with 2 Hz and after further 8 sec. it will blink with 1 Hz.) 2. Release and contact Teach In line and now the sensor is in Teach In mode for P2: Yellow LED will be blinking now at ½ Hz rate. There is a time window of 35 sec. to do the programming of P2 3. Place the target to the position P2 4. Contact and release Teach In line with GND: P2 is programmed. 5. Sensor returns into normal function with the new value for P2 in memory.</p>	<p>Teach In Modus P2 (Position 10V) 1. Verbinde Teach In Ausgang mit GND ca. 16 sec. bis gelbe LED anfängt mit ~1 Hz zu blinken. (Nach 8 sec. blinkt die gelbe LED mit 2 Hz (P1) nach weiteren 8 sec. blinkt sie dann mit 1 Hz.) 2. Verbindung lösen: jetzt ist Sensor im Tech In Modus für P2: Gelbe LED blinkt mit ~ ½ Hz. Innerhalb von 35 sec. muss jetzt P2 eingelernt werden! 3. Objekt an neue Position P2 bringen. 4. Teach In Ausgang kurz mit GND verbinden und lösen:: P2 ist eingelernt 5. Sensor arbeitet jetzt in normaler Funktion mit neuem eingestellten Wert für P2.</p>	<p>Apprentissage de la position P2 (Sortie 10V) 1. Connecter la sortie apprentissage avec GND pendant environ 16 secondes jusqu'à ce que DEL jaune clignote à une cadence de 1Hz. (Après 8 secondes, DEL jaune commence à clignoter avec 2 Hz (P1) mais il faudra attendre encore 8 secondes supplémentaires pour que DEL jaune clignote avec 1 Hz) 2. Déconnecter sortie apprentissage et le capteur est maintenant en mode programmation P2: DEL jaune clignote maintenant à une cadence de ½Hz. A ce moment, une séquence de 35 s commence pour effectuer la programmation de la position P2 3. Placer la cible à la position P2 désirée. 4. Connecter et déconnecter la sortie apprentissage avec GND: P2 est maintenant programmée. 5. Le capteur est maintenant en fonction normale avec la nouvelle valeur pour la position P2.</p>
---	--	--

<p>Warranty/Remedy PIL warrants goods of its manufacture as being free of defective materials and faulty workmanship. If warranted goods are returned to PIL during the period of coverage, PIL will repair or replace without charge those items it finds defective. The foregoing is Buyer's sole remedy and is in lieu of all other warranties, expressed or implied, including those of merchantability and fitness for a particular purpose. Specifications may change without notice. The information we supply is believed to be accurate and reliable as of this printing. However we assume no responsibility for its use. While we provide application assistance personally, through our literature and the PIL web site, it is up to the customer to determine the suitability of the product in the application.</p>	<p>Garantie und Haftungsansprüche PIL garantiert für seine hergestellten Produkte fehlerfreies Material und Qualitätsarbeit. Wenn Produkte innerhalb der Gewährleistungsfrist an PIL zurückgesendet werden, ersetzt oder repariert PIL kostenlos die Teile, die als fehlerhaft angesehen werden. Das Vorangegangene gilt als einzige Entschädigung des Käufers und alle anderen ausdrücklichen oder stillschweigenden Garantien einschließlich Qualitäts- und Sachmängelhaftung. Änderungen der technischen Daten ohne Vorankündigung sind vorbehalten. Die von uns bereitgestellten Informationen halten wir für exakt und zuverlässig, wie bei dieser Druckschrift. Wir übernehmen jedoch keine Haftung für deren Anwendung. Obwohl PIL persönliche und schriftliche Anwendungshilfe sowie Informationen über die PIL Webseite bietet, ist es die Entscheidung des Kunden ob das Produkt sich für die entsprechende Anwendung eignet.</p>	<p>Garantie/ Recours PIL garantit que les articles de sa fabrication sont exempts de défaut de pièces et main d'oeuvre. Si les articles garantis sont retournés à PIL pendant la période de couverture, PIL réparera ou remplacera gratuitement ceux qui auront été trouvés défectueux. Ce qui précède constitue le seul recours de l'acheteur et se substitue à toutes autres garanties explicites ou implicites, y compris celles relatives à la commercialisation ou la compatibilité avec une application particulière. Les caractéristiques techniques peuvent changer sans préavis. Les informations que nous apportons sont présumées précises et fiables au moment de la mise sous presse. Cependant, nous déclinons toute responsabilité quant à leur utilisation. Bien que nous apportions notre aide pour les applications, de façon individuelle, par notre littérature et par le site web PIL, il incombe au client de déterminer si le produit convient à l'application.</p>
---	---	--