

Sensor head/  
Sensor Kopf/  
Tête de détection

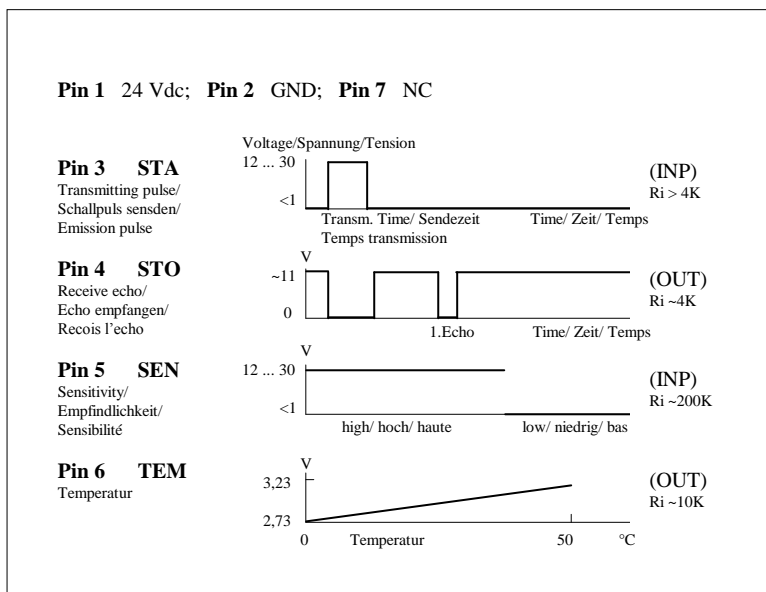
P42-250-M30-ST-C723

Artikelnr. / code nr.: 512199

(P42-A4M-2D-K180E)



Technical Data	Technische Daten	Données techniques	
Sensing distance	Reichweite	Portée	200 ... 2500 mm
Beam angle	Schallkeule	Angle de faisceau	8 °
Carrier frequency	Trägerfrequenz	Fréquence porteuse	180 kHz
Operating voltage	Betriebsspannung	Tension de service	19 ... 30 V
Current consumption without load	Stromaufnahme ohne Last	Courant consommé sans charge	< 20 mA
Temperature range	Betriebstemperatur	Température de service	0 ... 70 °C
Storage temperature	Lagertemperatur	Température de stockage	-25 ... +70°C
Stainless steel housing	Edelstahlgehäuse	Boîtier inox	M30 x 1,5
Sealing	Schutzart	Etanchéité	IP65
Connector termination	Elektrischer Steckeranschluß	Connecteur	7 pin Binder
Accessories	Zubehör	Accessoires	
Mating connector	Kabeldose	Connecteur femelle	P66195074-001*
Beam deflector flat 90°	Umlenkwinkel plan 90°	Défecteur de faisceau plat 90°	P43192871-001
Beam deflector focusing 90°	Umlenkwinkel fokussierend 90°	Défecteur de faisceau focalisant 90°	P43192871-002
Beam deflector plastic 90°	Umlenkwinkel Plastik 90°	Défecteur de faisceau compact	P66195116-001
* will be supplied with sensor	* mit dem sensor geliefert	* fourni avec le capteur	



Application hints/  
Empfehlungen für den Einsatz/  
Recommandations pour  
l'installation

Transmission time has to be limited to max. 500µsec. Relation between transmission time and cycle time has to be smaller than 1:20

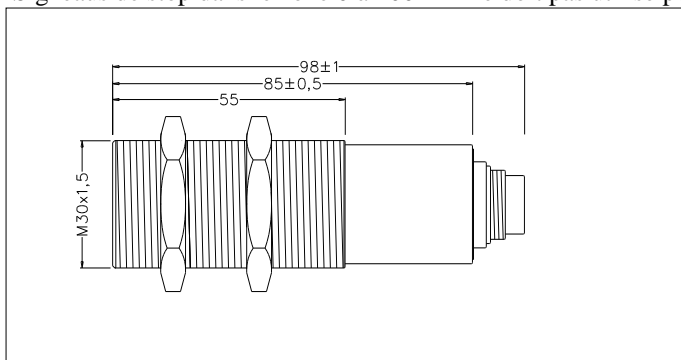
Die Sendezeit darf 500µsec nicht überschreiten. Ferner muss das Tastverhältnis Sendezeit zu Zykluszeit kleiner sein als 1:20.

Le rapport cyclique entre le temps d'émission et le temps de cycle doit être inférieure à 1:20.

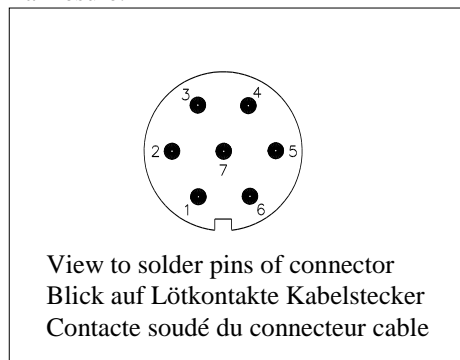
Stop signals in the range 0 to 200 mm should not be used for the measurement.

Stopsignale im Bereich 0 bis 200 mm dürfen nicht zur Auswertung verwendet werden.

Signaux de stop dans le zone 0 à 200 mm ne doit pas utilisé pour la mesure.



Dimensions mm



View to solder pins of connector  
Blick auf Lötkontakte Kabelstecker  
Contacte soudé du connecteur cable

Wiring/Anschlüsse/Raccordement électrique

P42-SM30-K-S-250.1

<p><b>!!! WARNING !!!</b> <b>PERSONAL INJURY</b> DO NOT USE these products as safety or emergency stop devices, or in any other application where failure of the product could result in personal injury. <b>Failure to comply with these instructions could result in death or serious injury.</b></p>	<p><b>!!! WARNING !!!</b> <b>PERSONENSCHADEN</b> Diese Produkte dürfen weder als Sicherheits- oder Not-Abschalteinrichtungen noch in anderen Anwendungen, bei denen ein Fehler an diesem Produkt zu Personenschaden führen könnte, eingesetzt werden. <b>Missachtung dieser Anweisungen kann zu schweren Verletzungen oder zum Tod führen.</b></p>	<p><b>!!! ATTENTION !!!</b> <b>BLESSURES CORPORALES</b> NE PAS UTILISER ces produits en tant que dispositifs d'arrêt d'urgence ou de sécurité, ni dans aucune autre application où la défaillance du produit pourrait entraîner des blessures corporelles. <b>L'observation de ces instructions peut entraîner la mort ou de graves blessures.</b></p>
---	--	--