

## IMX-A2023...

### Produktmerkmale

- Lichtschranke mit moduliertem Infrarotlicht
- 2-Kanal-System für enge Montage ohne gegenseitige Beeinflussung
- Reichweite bis 40 m
- Automatische Einstellung der Sendeleistung auf Montageabstand und Ausrichtung
- hohe Sicherheit gegen Fremdlicht, Störpulse und Beeinflussung durch andere Lichtschranken
- Testfunktion zur Überprüfung der Sensoren und der Streckenqualität
- Ausrichthilfe zur einfachen Justierung der Sensoren
- Schaltfunktion hell/dunkel umschaltbar
- Grundleistung umschaltbar (4 Stufen)
- 1 Transistorausgang (NPN/PNP) je Kanal
- Sender- und Empfängeranschlüsse kurzschlussfest
- 11-poliger Stecksockel für einfache Montage

### Bestelltablelle

Betriebsspannung	Bestellbezeichnung
230 V AC	IMX-A2023/230VAC
115 V AC	IMX-A2023/115VAC
24 V AC	IMX-A2023/24VAC
24 V DC	IMX-A2023/24VDC
Zubehör	Bestellbezeichnung
11-poliger DIN-Stecksockel	ISO1
Schutzgehäuse	PanBox 1x2
Haltefeder	RTC11

### Sicherheitshinweis



**Warnung!**

Die Lichtschrankenverstärker IMX-A2023... sind keine Sicherheitssysteme und dürfen nicht als solche verwendet werden.

Der Einsatz der Geräte ist nicht zulässig für Anwendungen, bei denen die Sicherheit von Personen von der Gerätefunktion abhängt.

### Kurzbeschreibung

Der 2-Kanal-Automatik-Multiplexer IMX-A2023... ist ein prozessorgesteuerter Lichtschrankenverstärker mit Auswerteeinheit. Es lassen sich bis zu 2 Sender und Empfänger ohne gegenseitige Beeinflussung betreiben. Die automatische Einstellung der Sendeleistung ermöglicht dem Bediener eine leichte Inbetriebnahme des Gerätes und einen servicefreundlichen Betrieb.

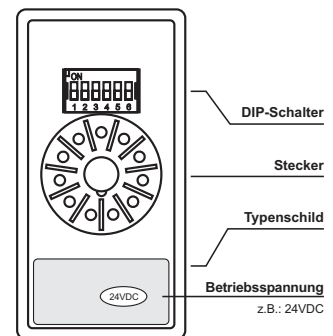
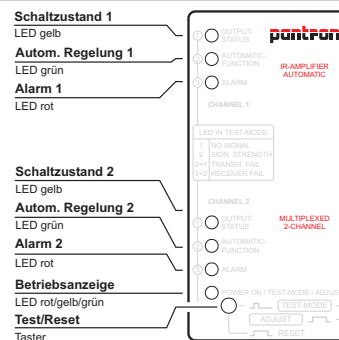
Der Verstärker hat für jeden Kanal einen Transistorausgang (NPN/ PNP) und eine gelbe Leuchtdiode als Kontrolle.

Alle Kanäle können unabhängig voneinander auf die unterschiedlichsten Betriebsbedingungen eingestellt werden. Durch vier verschiedene Leistungsstufen kann das Gerät unempfindlicher geschaltet bzw. die Sendeleistung kann angehoben werden, um eine optimale Objekterkennung zu ermöglichen.

Zur Erkennung von Funktionsstörungen oder Defekten an den Sensoren ist eine Sensorüberwachung vorhanden. Diese lässt sich einfach per Knopfdruck, durch die Testfunktion aktivieren. Der Multiplexer meldet, ob ein Fehler beim Sender oder beim Empfänger vorliegt. Ist kein Fehler vorhanden zeigt die Testfunktion die Streckenqualität an. Zur Anzeige dient eine LED, die 1 bis 10 mal blinken kann. Das Blinken ist proportional dem empfangenden Signal. Infrarotsender und -empfänger in unterschiedlichen, sehr kompakten und robusten Bauformen sind im Datenblatt „Sensoren“ beschrieben.



### Geräteübersicht



### DIP-Schaltereinstellung

DIP-Schalter	1	2	3	4	5	6
	Grundleistung Kanal 1		Schaltfunktion Kanal 1	Grundleistung Kanal 2		Schaltfunktion Kanal 2
high2	ON	ON	dunkel	ON	high2	ON
high1	ON	OFF	hell	OFF	high1	ON
low2	OFF	OFF	hell	OFF	low2	OFF
low1	OFF	OFF	hell	OFF	low1	OFF

Werkseinstellung dunkelgrau hinterlegt

### Schaltlogik

Sichtverbindung	Schaltfunktion	Schaltzustand	
		Anzeige	Transistorausgang
	Hell		0 V
	Dunkel		24 V DC
	Hell		24 V DC
	Dunkel		0 V

## IMX-A2023...

### Technische Daten (bei 20 °C)

Betriebsspannung ...AC	230/115/24 V AC / ±10%	
Betriebsspannung ...DC	24 V DC / ± 10%	
Leistungsaufnahme (max.)	...AC: 5,1 VA	...DC: 2,6 W
Verlustleistung (max.) (EN 61439)	...AC: k. A.	...DC: 2,6 W
max. Reichweite (Einweg)	Empfänger IRL-...	Empfänger IR-..., IRH-...
Sender IT-..., ITL-...	7 m	13 m
Sender IT-...HP, ITH-...	9 m	20 m
Sender ITA-...	15 m	40 m
Messverfahren	moduliertes IR-Licht	
Sendefrequenz	4,0 kHz	
Sendeleistung	automatisch	
Schaltverhalten	hell / dunkel	
Grundleistung	Low 1 / Low 2 / High 1 / High 2	
Schaltverzögerung	—	
Multiplexgeschwindigkeit	4 ms	

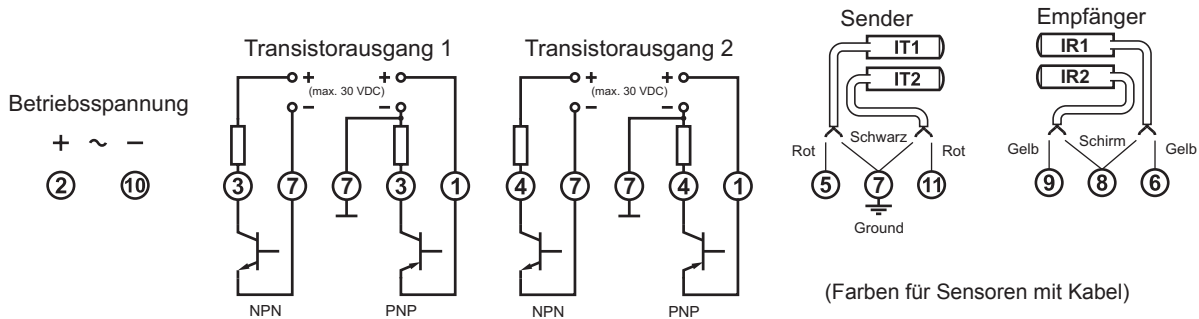
Relaisausgang	—
Transistorausgang	1x NPN/PNP je Kanal
Strombelastbarkeit (max.)	30 mA / 30 V DC
Ansprechzeit T <sub>ON</sub> / T <sub>OFF</sub>	8 ms / 8 ms
Alarmausgang	—
Testeingang	—
MTBF (EN/IEC 61709)	1,7 · 10 <sup>6</sup> h (T <sub>Umgebung</sub> = 40 °C)
Betriebstemperatur	-25 °C ... 60 °C
Lagertemperatur	-40 °C ... 80 °C
Gehäusewerkstoff	Kunststoff
Schutzart	IP 40
Anschluß	11-PIN DIN-Stecksocket
Einbaulage	beliebig
Abmessungen	40,0 x 76,5 x 78,5 mm

### Anschlussschema



Vor Anschluß des Verstärkers ist darauf zu achten, daß die auf dem Typenschild angegebene Betriebsspannung mit dem Anschlußwert des Netzes übereinstimmt. Eine andere Betriebsspannung kann die Gerätefunktion beeinträchtigen oder das Gerät zerstören.

**Achtung!** Geräte mit Wechselspannungsversorgung sind galvanisch vom Netz getrennt. Eine sekundärseitige Erdung ist vorzunehmen (PIN 7).



### Maßzeichnung (in mm)

