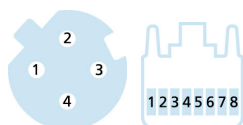
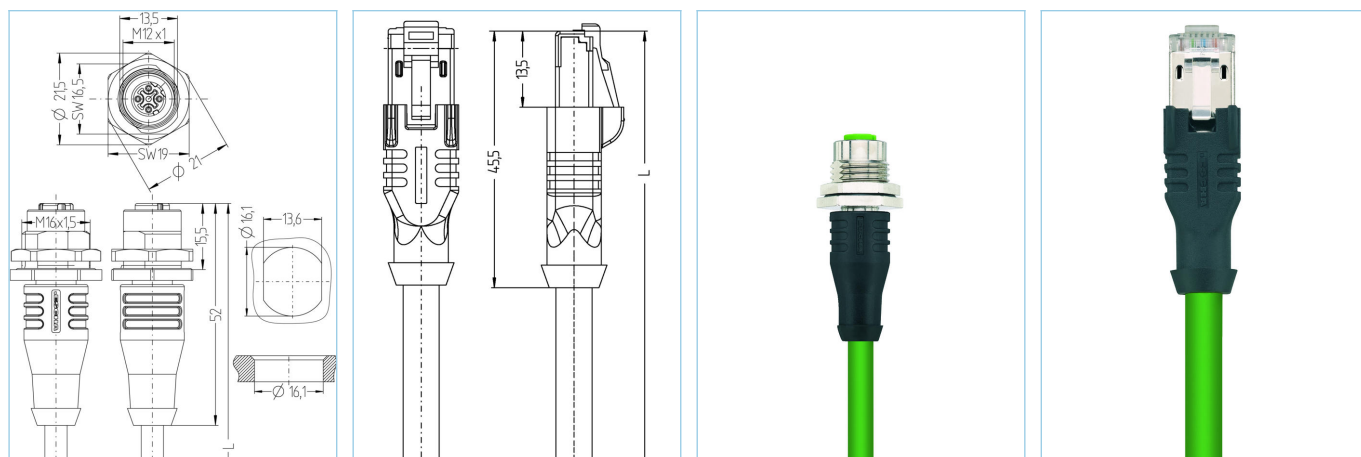


Embase Rallonge, Industrial Ethernet, Embase M12/RJ45, blindé



**PROFI
NET**



Infos produits

Désignation	IE-FKFDSY4.029-5-IE-RJ45SS4.003/S2171
Réf.	8064025
Longueur	5m
Code douanier	85444290
Fichier STEP	IE-FKFDSY4-L-IE-RJ45SS4.stp
EAN	4047106152710

Données techniques

	Côté-A	Côté-B
Connecteur	femelle, droit, M12x1	mâle, droit, RJ45
Nbre de pôles	4	
Brochage	1 YE, 2 WH, 3 OG, 4 BU	1 YE, 2 OG, 3 WH, 6 BU
Codage	D	
Tension d'évaluation	250V	50V
Courant admissible par pin	4A	1A
Résistance d'isolation	$\geq 10^9 \Omega$	
Caractéristiques de transmission	Cat5e	Cat5e
Température ambiante	-30°C...+90°C	-40°C...+70°C
Matériau-contact	métal, CuZn, plaqué or	métal, CuZn, plaqué or
Matériau porte-contact	plastique, PA, GN	plastique
Matériau surmoulage	plastique, TPU, BK	plastique, TPU, BK
Matériau embase	métal, CuZn, nickelé	
Matériau joint femelle	FPM/FKM	
Matériau joint extérieur	NBR	
Blindage	avec blindage	avec blindage
Matériau blindage		métal, CuZn, nickelé
Norme	IEC 61076-2-101/-109	IEC 60603-7-5
Classe de protection (monté)	IP65, IP67, IP68	IP20
Durée de vie mécanique	>100 cycles	>750 cycles
Taux de salissures	3	1

Données techniques supplémentaires UL

Tension d'évaluation	48V _{AC/DC}
Courant nominal	1,0V

Câble **Cat5e, PUR, UL, S2171, PROFINET**

Ligne PUR blindée pour la transmission des données sécurisée et adaptée à l'industrie en technique d'automatisation et de bus de terrain. Le câble a été contrôlé CMX et aux spécifications selon Cat5e (caractéristique électr. à l'appui de EN50288-2-1). Les matériaux et la conception permettent les sollicitations mécaniques plus importantes (frottement, flexions, secousses, etc.) du câble. L'utilisation dans les chaînes porte-câbles avec jusqu'à 3 millions de cycles de flexion est possible sans risque.

Diamètre extérieur gaine	6,50 mm
Matériau gaine du câble	PUR
Couleur de la gaine	GN, similaire RAL6018
Diamètre de fil	1 x 4 x AWG22, star quad
Matériau isolation des brins	FRNC
Couleur de fil	YE, OG, WH, BU
Composition des brins	7 x 0,25 mm
Rayon de courbure (fixe)	4 x Ø-câble
Rayon de courbure (mobile)	8 x Ø-câble
Plage de température mouvement	-30°C...+70°C
Plage de température fixe	-40°C...+75°C
Fait pour les chaînes porte-câbles	3 Mio. bending cycles
Sans halogène	oui
Caractéristique de transmission	Cat5e
Tension nominale câble	600V UL rating
Caractéristique spécifiques	résistant aux flammes, résistant à l'eau de mer, recyclable, sans LABS, conforme RoHS, résistants aux acides et aux alcalins, résistant à l'ozone, résistant aux UV, résistant à l'hydrolyse, applicable chaînes porte-câble, sans halogène, résistant à l'huile, bonne flexibilité, résistant aux microbes, UN ECER118, PROFINET Type C

Classification

eCl@ss 6.0	27060307
eCl@ss 7.0	27060307
eCl@ss 8.0	27060307
eCl@ss 9.0	27060307
ETIM 5.0	EC000830
ETIM 6.0	EC000830