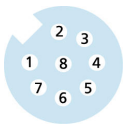
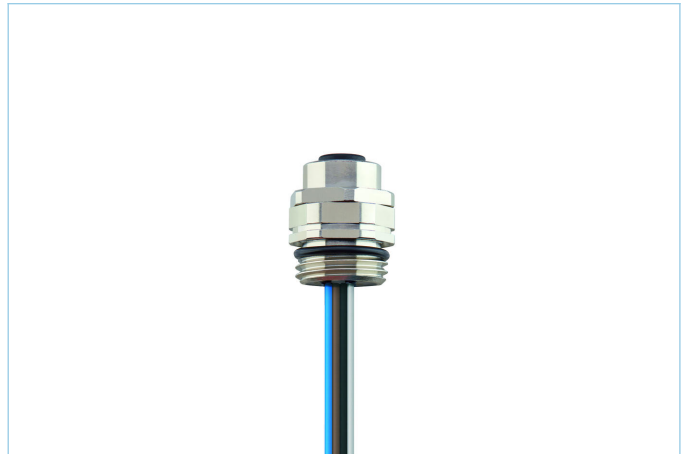
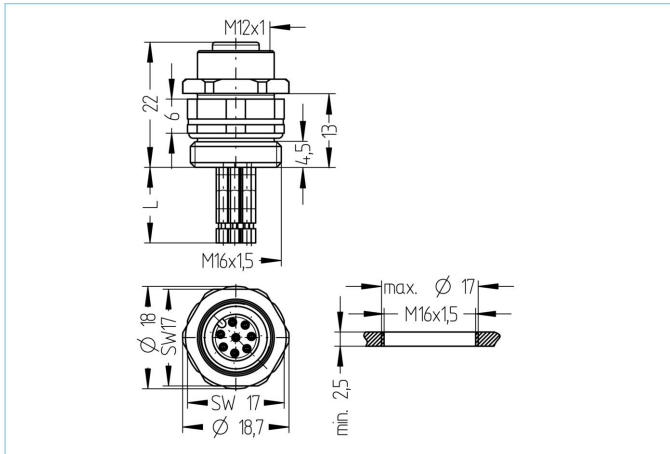


Receptor, M12



Datos del producto

Descripción del producto	AL-FVM12KUA8-0,5/M16/S520
No. referencia	8077911
Número de aduana	85444290
Unidad del paquete	5
Archivo .Step	AL-FVM12KUA8-m_M16_S520.stp
EAN	4047106235772
Substituido por	8028111

Datos técnicos

Conector	Hembra, recto, M12
Número de pines	8
Asignación de los pines	1 WH, 2 BN, 3 GN, 4 YE, 5 GY, 6 PK, 7 BU, 8 RD
Codificación	A
Rango de voltaje	30V
Corriente de carga (a 40°C)	2A
Resistividad del aislamiento	≥10 ⁹ Ω
Temperatura ambiente del producto	-30°C...+90°C
Material de contacto	Metal, CuZn, dorados
Material del soporte de contacto	Plástico, PA GF, BK
Material de la carcasa del pasamuros	Metal, CuZn, niquelado
Material del sellado del material	FPM/FKM
Material del sellado externo	NBR
Instrucciones de montaje	Montaje frontal, posicionable
Tamaño de la tuerca de fijación	A/F17
Colores de los conductores	WH, BN, GN, YE, GY, PK, BU, RD
Tipo de conexión	Contacto del conductor
Sección del conductor	8 x 0.25 mm ²
Material del aislamiento del conductor	PVC
Rosca de apriete	M16x1.5

Estándar	IEC 61076-2-101
Grado de protección (montado)	IP65, IP67, IP68
Ciclo de funcionamiento mecánico	>100 ciclos de conexión
Grado de polución	3
Sección del conductor	8 x 0.25 mm ²

Clasificaciones

eCl@ss 6.0	27279220
eCl@ss 7.0	27440103
eCl@ss 8.0	27440103
eCl@ss 9.0	27440103
ETIM 5.0	EC002061
ETIM 6.0	EC002061