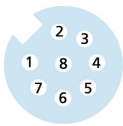
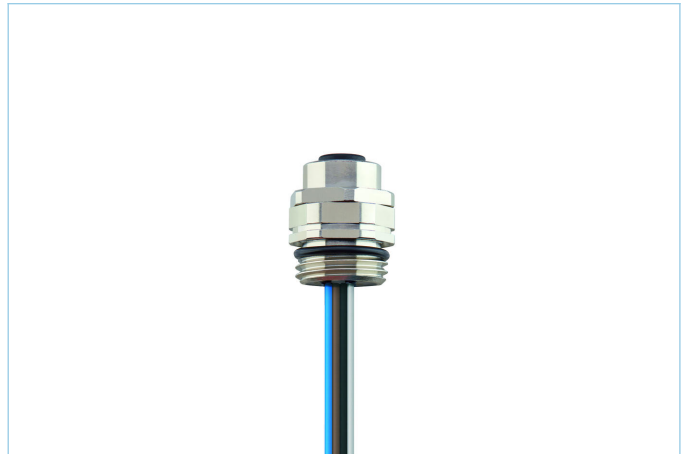
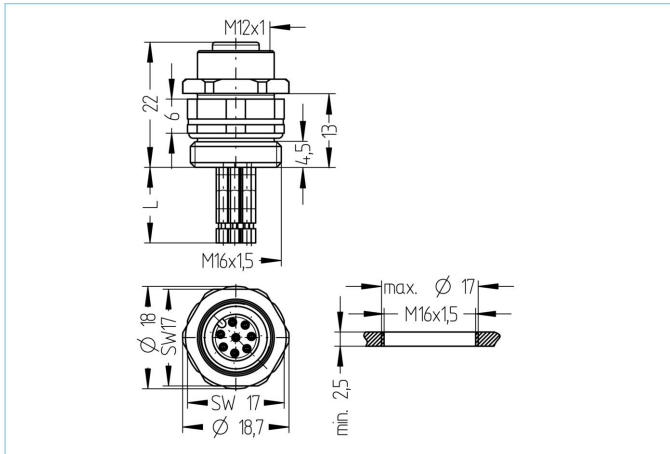


## Chassisdeel, M12



### Productinformatie

Artikelomschrijving	AL-FVM12KUA8-0,5/M16/S520
Artikel-Nr.	8077911
BTW tarief nr.	85444290
Verpakkingseenheid	5
Step File	AL-FVM12KUA8-m_M16_S520.stp
EAN	4047106235772
Vervanging voor	8028111

### Technische gegevens

Connector	female, recht, M12
Aantal polen	8
Pin bezetting	1 WH, 2 BN, 3 GN, 4 YE, 5 GY, 6 PK, 7 BU, 8 RD
Codering	A
Nominale spanning	30V
Stroombelasting (bij 40°C)	2A
Isolatiweerstand	≥10 <sup>9</sup> Ω
Omgevingstemperatuur	-30°C...+90°C
Contact materiaal	Metaal, CuZn, verguld
Materiaal contactdrager	Kunststof, PA GF, BK
Chassisdeel materiaal	Metaal, CuZn, vernikkeld
Afdichting (female) materiaal	FPM/FKM
Materiaal externe afdichting	NBR
Montagerichting	Wandmontage voorzijde, positioneerbaar
Sleutelmaat bevestigingsmoer	A/F17
Aderkleuren	WH, BN, GN, YE, GY, PK, BU, RD
Soort aansluiting	Ader aansluiting
Aderdoorsnede	8 x 0.25 mm <sup>2</sup>
Materiaal aderisolatie	PVC
Schroefdraad	M16x1.5

Normen	IEC 61076-2-101
Afdichting (aangesloten)	IP65, IP67, IP68
Mechanische levensduur	>100 steekcycli
Vervuilingsgraad	3
Aderdoorsnede	8 x 0.25 mm <sup>2</sup>
<b>Classificaties</b>	
eCl@ss 6.0	27279220
eCl@ss 7.0	27440103
eCl@ss 8.0	27440103
eCl@ss 9.0	27440103
ETIM 5.0	EC002061
ETIM 6.0	EC002061