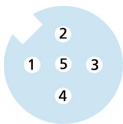
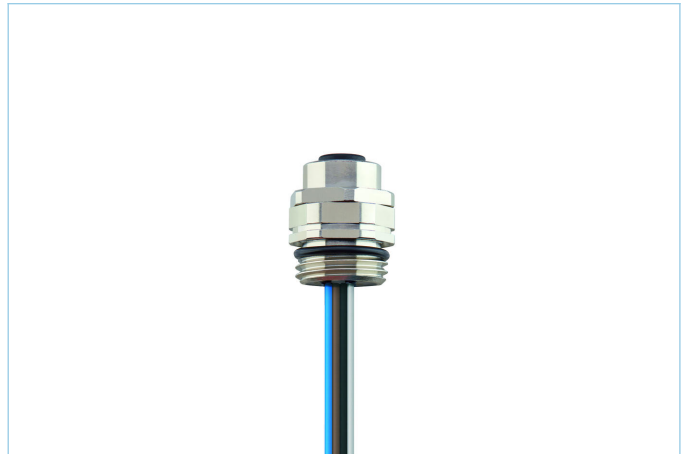
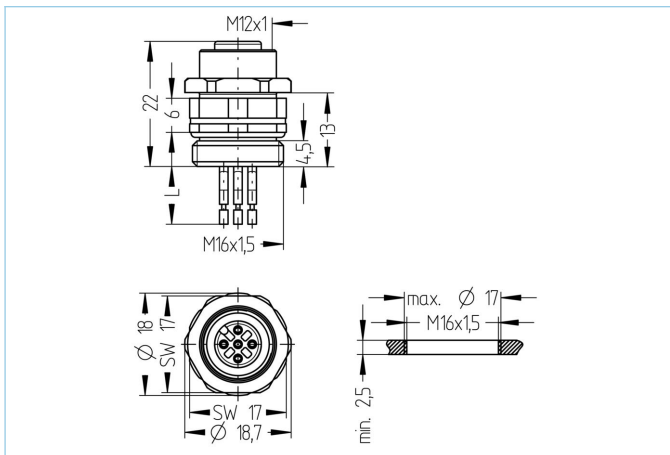


Chassisdeel, M12



Productinformatie

Artikelomschrijving	AL-FVM12KUA5-0,5/M16/S520
Artikel-Nr.	8077908
BTW tarief nr.	85444290
Verpakkingseenheid	5
Step File	AL-FVM12KUA5-m_M16_S520.stp
EAN	4047106235765
Vervanging voor	8027529

Technische gegevens

Connector	female, recht, M12
Aantal polen	4+PE
Pin bezetting	1 BN, 2 WH, 3 BU, 4 BK, 5 GNYE
Codering	A
Nominale spanning	60V
Stroombelasting (bij 40°C)	4A
Isolati weerstand	≥10 ⁹ Ω
Omgevingstemperatuur	-30°C...+90°C
Contact materiaal	Metaal, CuSn, verguld
Materiaal contactdrager	Kunststof, PA GF, BK
Chassisdeel materiaal	Metaal, CuZn, vernikkeld
Afdichting (female) materiaal	FPM/FKM
Materiaal externe afdichting	NBR
Montagerichting	Wandmontage voorzijde, positioneerbaar
Sleutelmaat bevestigingsmoer	A/F17
Aderlengte	0,50m
Aderkleuren	BN, WH, BU, BK, GNYE
Soort aansluiting	Ader aansluiting
Aderdoorsnede	4 x 0.34 mm ²
Materiaal aderisolatie	PVC
Schroefdraad	M16x1.5

Normen	IEC 61076-2-101
Afdichting (aangesloten)	IP65, IP67, IP68
Mechanische levensduur	>100 steekcycli
Vervuilingsgraad	3
Aderdoorsnede	4 x 0.34 mm ²
Aderdoorsnede PE	1 x 0.34 mm ²
Classificaties	
eCl@ss 6.0	27279220
eCl@ss 7.0	27440103
eCl@ss 8.0	27440103
eCl@ss 9.0	27440103
ETIM 5.0	EC002061
ETIM 6.0	EC002061