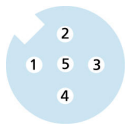
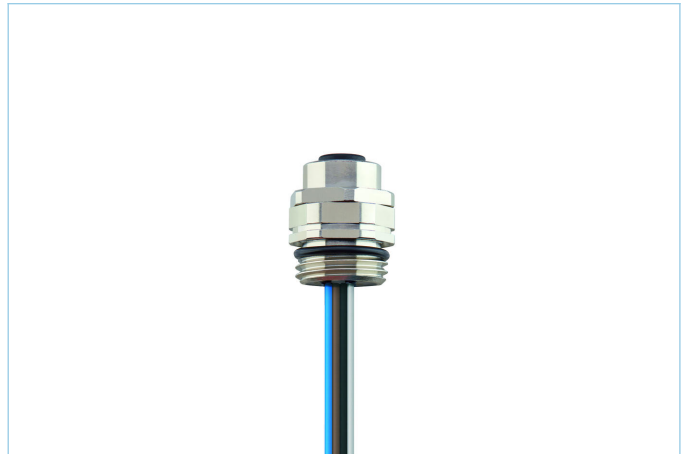
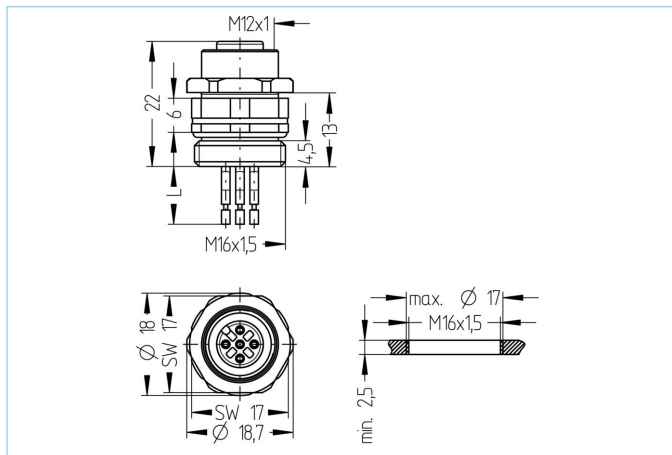


Złącze wtykowe, kołnierzowe, M12



Informacje o produkcie

Nazwa artykułu	AL-FVM12KUA5-0,5/M16/S520
Nr. artykułu	8077908
Nr taryfy celnej	85444290
Jednostka opakowania	5
Plik step	AL-FVM12KUA5-m_M16_S520.stp
EAN	4047106235765
Zamiennik za	8027529

Dane techniczne

Złącze wtykowe	Gniazdo, prosty, M12
Ilość pinów	4+PE
Obłożenie pinów	1 BN, 2 WH, 3 BU, 4 BK, 5 GNYE
Kodowanie	A
Napięcie znamionowe	60V
Obciążalność prądowa styku (przy 40°C)	4A
Oporność izolacji	$\geq 10^9 \Omega$
Temperatura otoczenia	-30°C...+90°C
Materiał styków	Metal, CuSn, pozłacany
Materiał nośnika styków	Tworzywo sztuczne, PA GF, BK
Materiał obudowy złącza	Metal, CuZn, niklowany
Materiał uszczelki (wtyczka żeńska)	FPM/FKM
Materiał uszczelki zewnętrznej	NBR
Kierunek montażu	Montaż na ścianie przedniej, pozycjonowany
Rozmiar klucza do nakrętki mocującej	SW17
Długość żył przewodu	0,50m
Kolory żył	BN, WH, BU, BK, GNYE
Przyłączenie	Złącze splatane
Średnica żyły	4 x 0,34 mm ²
Materiał izolacji żył	PVC
Gwint	M16x1,5

Normy	IEC 61076-2-101
Stopień ochrony (w stanie zamontowanym)	IP65, IP67, IP68
Trwałość mechaniczna	>100 cykli wtykania
Stopień zanieczyszczenia	3
Średnica żyły	4 x 0,34 mm ²
Średnica żyły PE	1 x 0,34 mm ²
Klasyfikacja	
eCl@ss 6.0	27279220
eCl@ss 7.0	27440103
eCl@ss 8.0	27440103
eCl@ss 9.0	27440103
ETIM 5.0	EC002061
ETIM 6.0	EC002061