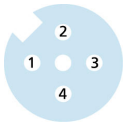
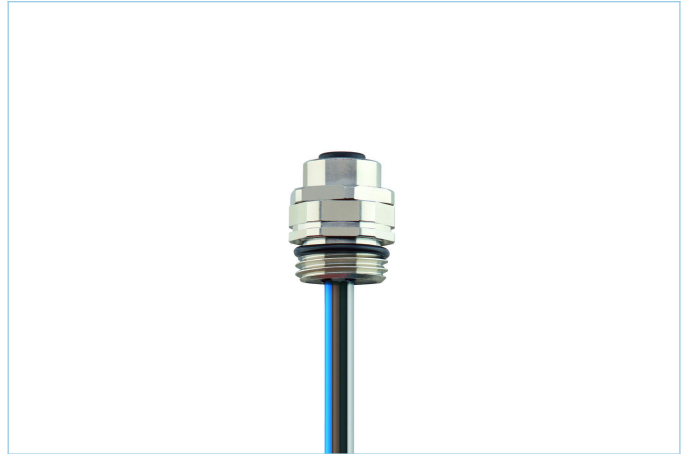
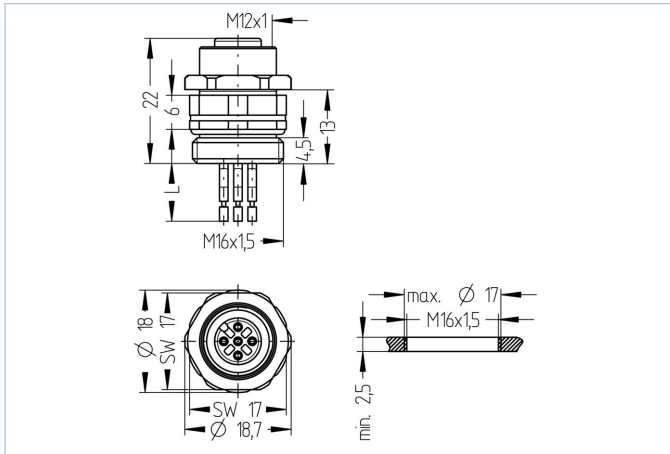


## Receptor, M12



### Datos del producto

Descripción del producto	AL-FVM12KUA4-0,5/M16/S520
No. referencia	8077902
Número de aduana	85444290
Unidad del paquete	5
Archivo .Step	AL-FVM12KUA4-m_M16_S520.stp
EAN	4047106235758
Substituido por	8027527

### Datos técnicos

Conector	Hembra, recto, M12
Número de pines	4
Asignación de los pines	1 BN, 2 WH, 3 BU, 4 BK
Codificación	A
Rango de voltaje	250V
Corriente de carga ( a 40°C)	4A
Resistividad del aislamiento	$\geq 10^9 \Omega$
Temperatura ambiente del producto	-30°C...+90°C
Material de contacto	Metal, CuSn, dorados
Material del soporte de contacto	Plástico, PA GF, BK
Material de la carcasa del pasamuros	Metal, CuZn, niquelado
Material del sellado del material	FPM/FKM
Material del sellado externo	NBR
Instrucciones de montaje	Montaje frontal, posicionable
Tamaño de la tuerca de fijación	A/F17
Longitud del cable	0,50m
Colores de los conductores	BN, WH, BU, BK
Tipo de conexión	Contacto del conductor
Sección del conductor	4 x 0.34 mm <sup>2</sup>
Material del aislamiento del conductor	PVC
Rosca de apriete	M16x1.5

Estándar	IEC 61076-2-101
Grado de protección (montado)	IP65, IP67, IP68
Ciclo de funcionamiento mecánico	>100 ciclos de conexión
Grado de polución	3
Sección del conductor	4 x 0.34 mm <sup>2</sup>

#### Clasificaciones

eCl@ss 6.0	27279220
eCl@ss 7.0	27440103
eCl@ss 8.0	27440103
eCl@ss 9.0	27440103
ETIM 5.0	EC002061
ETIM 6.0	EC002061