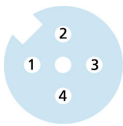
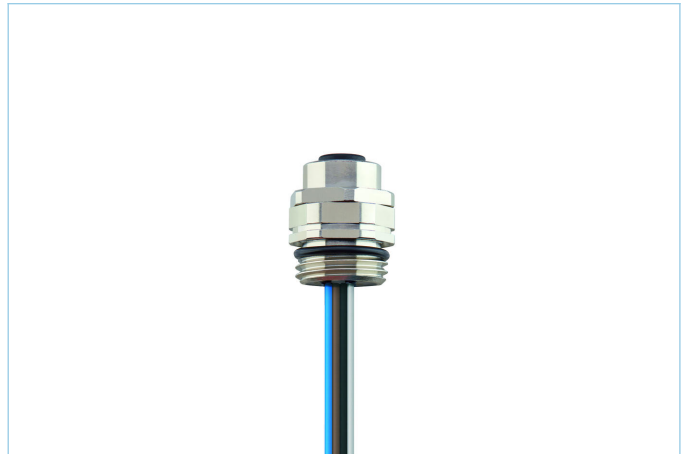
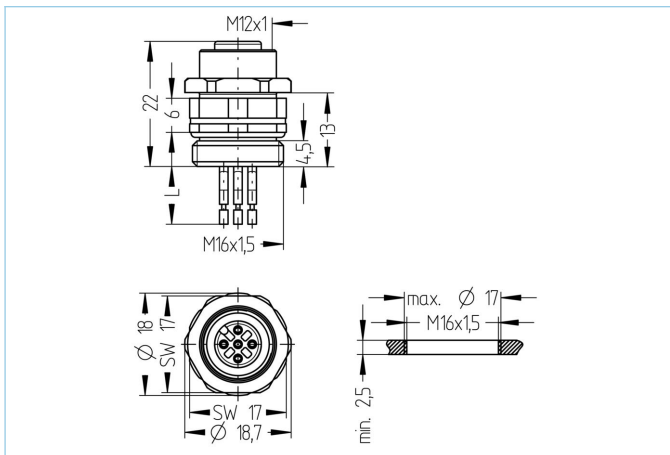


Embase, M12



Infos produits

Désignation	AL-FVM12KUA4-0,5/M16/S520
Réf.	8077902
Code douanier	85444290
Colisage	5
Fichier STEP	AL-FVM12KUA4-m_M16_S520.stp
EAN	4047106235758
Remplace la référence	8027527

Données techniques

Connecteur	femelle, droit, M12
Nbre de pôles	4
Brochage	1 BN, 2 WH, 3 BU, 4 BK
Codage	A
Tension d'évaluation	250V
Courant admissible par pin par 40°C	4A
Résistance d'isolation	≥10 ⁹ Ω
Température ambiante	-30°C...+90°C
Matériau-contact	métal, CuSn, plaqué or
Matériau-porte-contact	plastique, PA GF, BK
Matériau embase	métal, CuZn, nickelé
Matériau joint femelle	FPM/FKM
Matériau joint extérieur	NBR
Sens de montage	Montage avant, positionnable
Taille de clé du écrou de fixation	SW17
Longueur de brin	0,50m
Couleur de fil	BN, WH, BU, BK
Type de connexion	Contact de câble
Diamètre de fil	4 x 0,34 mm ²
Matériau isolation des brins	PVC
Vis dans fil	M16x1,5

Norme	IEC 61076-2-101
Classe de protection (monté)	IP65, IP67, IP68
Durée de vie mécanique	>100 cycles
Taux de salissures	3
Diamètre de fil	4 x 0,34 mm ²
Classification	
eCl@ss 6.0	27279220
eCl@ss 7.0	27440103
eCl@ss 8.0	27440103
eCl@ss 9.0	27440103
ETIM 5.0	EC002061
ETIM 6.0	EC002061