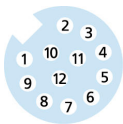
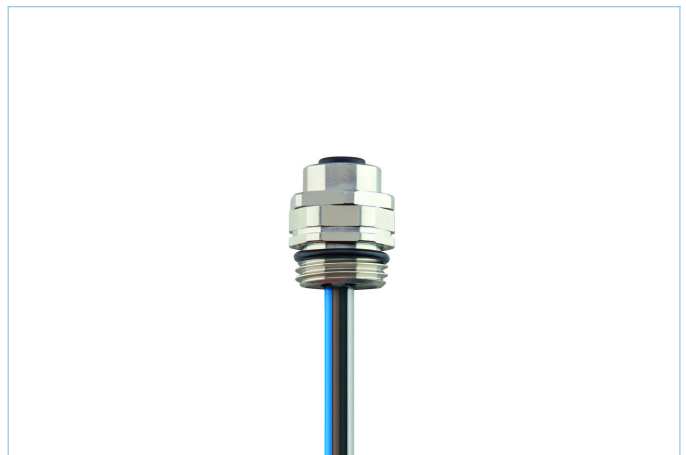
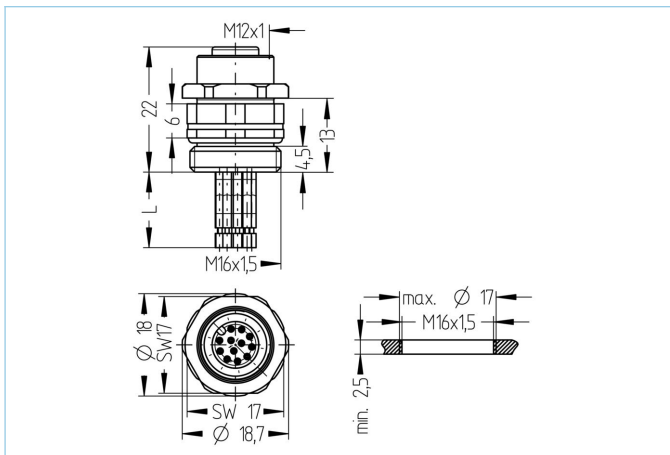


Connettore a pannello, M12



Caratteristiche del prodotto

| | |
|--------------------------|------------------------------|
| Descrizione articolo | AL-FVM12KUA12-0,5/M16/S520 |
| Codice articolo | 8077912 |
| Tariffa doganale No. | 85444290 |
| Unità di confezionamento | 5 |
| Step-File | AL-FVM12KUA12-m_M16_S520.stp |
| EAN | 4047106235727 |
| Alternativa per | 8028117 |

Dati tecnici

| | |
|--|---|
| Connettore | femmina, dritto, M12 |
| Numero di pin | 12 |
| Assegnazione Pin | 1 BN, 2 BU, 3 WH, 4 GN, 5 PK, 6 YE, 7 BK, 8 GY, 9 RD, 10 VT, 11 GYPK, 12 RDBU |
| Codifica | A |
| Tensione nominale | 30V |
| Carico in corrente (a 40°C) | 1,5A |
| Resistenza isolamento | ≥10 ⁹ Ω |
| Temperatura ambiente | -30°C...+90°C |
| Materiale contatto | Metallo, CuZn, dorato |
| Materiale portacontatto | Plastica, PA GF, BK |
| Materiale contenitore custodia | Metallo, ottone nichelato |
| Materiale di tenuta (femmina) | FPM/FKM |
| Materiale di tenuta | NBR |
| Direzione di montaggio | Montaggio frontale a muro, posizionabile |
| Misura chiave per serraggio dado | A/F17 |
| Lunghezza del conduttore | 0,50m |
| Colori dei conduttori | BN, BU, WH, GN, PK, YE, BK, GY, RD, VT, GYPK, RDBU |
| Tipologia di connessione | Contatto del cavo |
| Sezione del conduttore | 12 x 0.14 mm ² |
| Materiale di isolamento del conduttore | PVC |
| Filettatura di fissaggio | M16x1.5 |

| | |
|-------------------------------|---------------------------|
| Normative | IEC 61076-2-101 |
| Grado di protezione (montato) | IP65, IP67, IP68 |
| Ciclo di vita meccanico | >100 cicli di montaggio |
| Grado di inquinamento | 3 |
| Sezione del conduttore | 12 x 0.14 mm ² |

Classificazioni

| | |
|------------|----------|
| eCl@ss 6.0 | 27279220 |
| eCl@ss 7.0 | 27440103 |
| eCl@ss 8.0 | 27440103 |
| eCl@ss 9.0 | 27440103 |
| ETIM 5.0 | EC002061 |
| ETIM 6.0 | EC002061 |