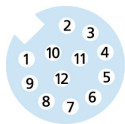
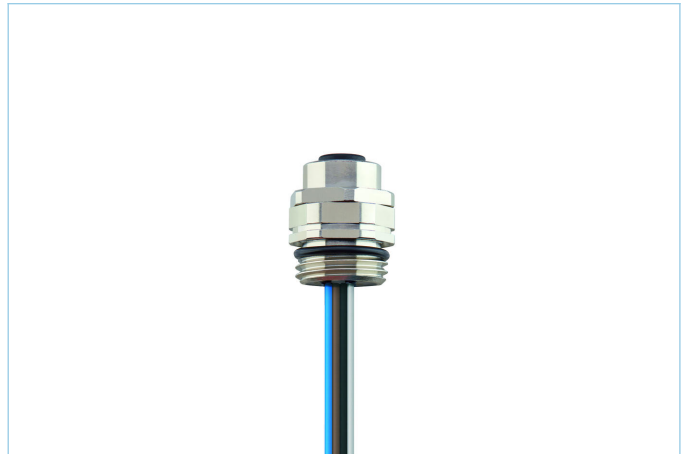
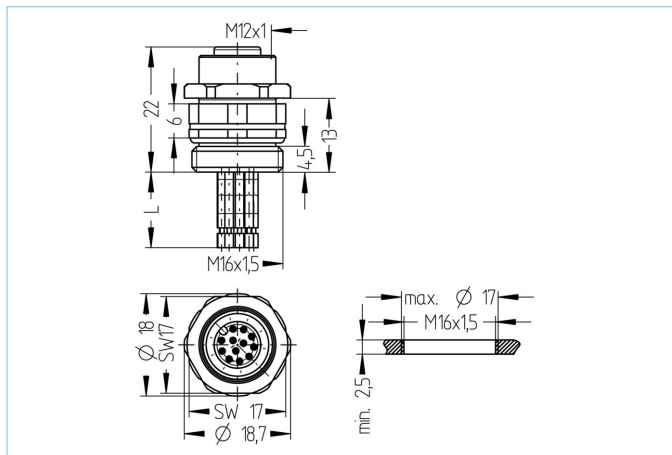


Receptor, M12



Datos del producto

Descripción del producto	AL-FVM12KUA12-0,5/M16/S520
No. referencia	8077912
Número de aduana	85444290
Unidad del paquete	5
Archivo .Step	AL-FVM12KUA12-m_M16_S520.stp
EAN	4047106235727
Substituido por	8028117

Datos técnicos

Conector	Hembra, recto, M12
Número de pines	12
Asignación de los pines	1 BN, 2 BU, 3 WH, 4 GN, 5 PK, 6 YE, 7 BK, 8 GY, 9 RD, 10 VT, 11 GYPK, 12 RDBU
Codificación	A
Rango de voltaje	30V
Corriente de carga (a 40°C)	1,5A
Resistividad del aislamiento	≥10 ⁹ Ω
Temperatura ambiente del producto	-30°C...+90°C
Material de contacto	Metal, CuZn, dorados
Material del soporte de contacto	Plástico, PA GF, BK
Material de la carcasa del pasamuros	Metal, CuZn, niquelado
Material del sellado del material	FPM/FKM
Material del sellado externo	NBR
Instrucciones de montaje	Montaje frontal, posicionable
Tamaño de la tuerca de fijación	A/F17
Longitud del cable	0,50m
Colores de los conductores	BN, BU, WH, GN, PK, YE, BK, GY, RD, VT, GYPK, RDBU
Tipo de conexión	Contacto del conductor
Sección del conductor	12 x 0.14 mm ²
Material del aislamiento del conductor	PVC
Rosca de apriete	M16x1.5

Estándar	IEC 61076-2-101
Grado de protección (montado)	IP65, IP67, IP68
Ciclo de funcionamiento mecánico	>100 ciclos de conexión
Grado de polución	3
Sección del conductor	12 x 0.14 mm ²

Clasificaciones

eCl@ss 6.0	27279220
eCl@ss 7.0	27440103
eCl@ss 8.0	27440103
eCl@ss 9.0	27440103
ETIM 5.0	EC002061
ETIM 6.0	EC002061