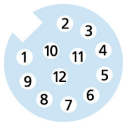
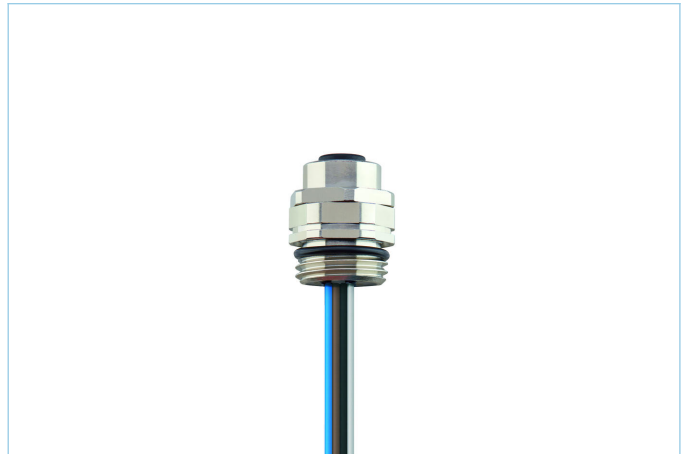
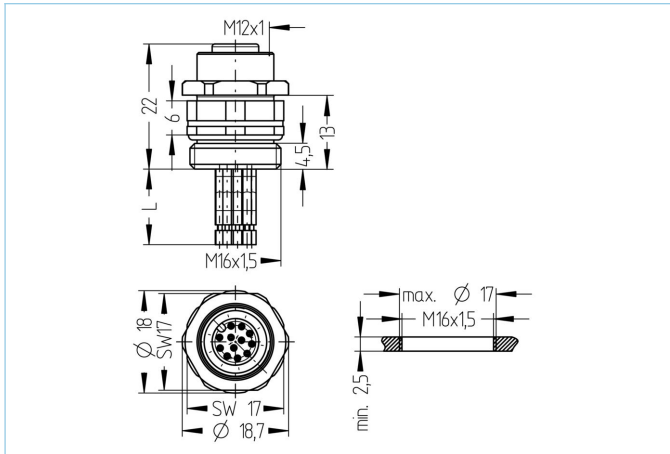


## Chassisdeel, M12



### Productinformatie

Artikelomschrijving	AL-FVM12KUA12-0,5/M16/S520
Artikel-Nr.	8077912
BTW tarief nr.	85444290
Verpakkingseenheid	5
Step File	AL-FVM12KUA12-m_M16_S520.stp
EAN	4047106235727
Vervanging voor	8028117

### Technische gegevens

Connector	female, recht, M12
Aantal polen	12
Pin bezetting	1 BN, 2 BU, 3 WH, 4 GN, 5 PK, 6 YE, 7 BK, 8 GY, 9 RD, 10 VT, 11 GYPK, 12 RDBU
Codering	A
Nominale spanning	30V
Stroombelasting (bij 40°C)	1,5A
Isolatieweerstand	≥10 <sup>9</sup> Ω
Omgevingstemperatuur	-30°C...+90°C
Contact materiaal	Metaal, CuZn, verguld
Materiaal contactdrager	Kunststof, PA GF, BK
Chassisdeel materiaal	Metaal, CuZn, vernikkeld
Afdichting (female) materiaal	FPM/FKM
Materiaal externe afdichting	NBR
Montagerichting	Wandmontage voorzijde, positioneerbaar
Sleutelmaat bevestigingsmoer	A/F17
Aderlengte	0,50m
Aderkleuren	BN, BU, WH, GN, PK, YE, BK, GY, RD, VT, GYPK, RDBU
Soort aansluiting	Ader aansluiting
Aderdoorsnede	12 x 0.14 mm <sup>2</sup>
Materiaal aderisolatie	PVC
Schroefdraad	M16x1.5

Normen	IEC 61076-2-101
Afdichting (aangesloten)	IP65, IP67, IP68
Mechanische levensduur	>100 steekcycli
Vervuilingsgraad	3
Aderdoorsnede	12 x 0.14 mm <sup>2</sup>
<b>Classificaties</b>	
eCl@ss 6.0	27279220
eCl@ss 7.0	27440103
eCl@ss 8.0	27440103
eCl@ss 9.0	27440103
ETIM 5.0	EC002061
ETIM 6.0	EC002061