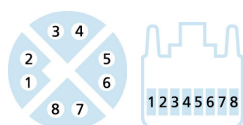
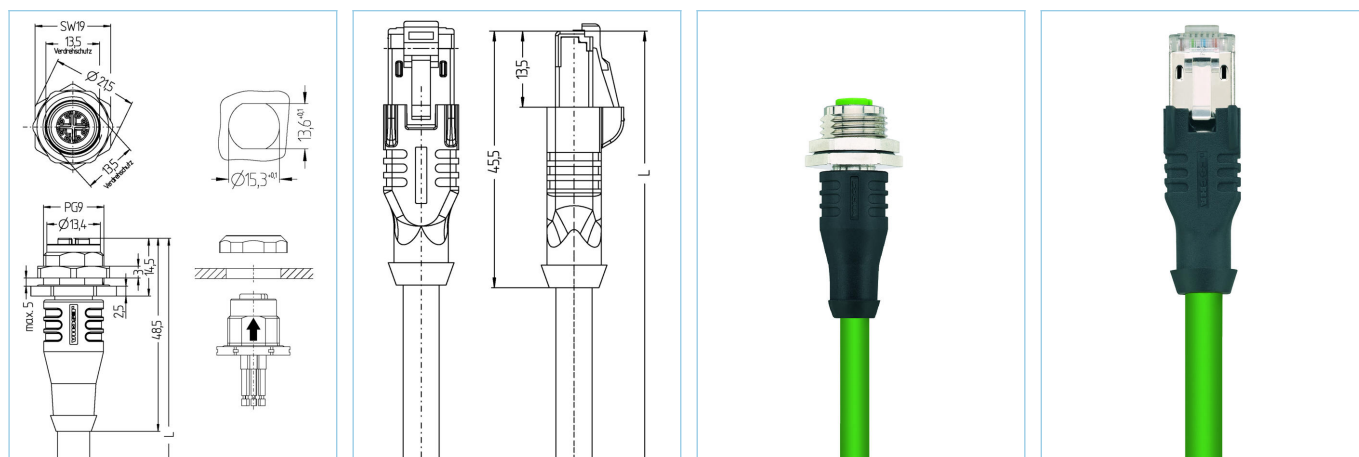


## Chassisdeel verbindingsleiding, Industrial Ethernet, Chassisdeel M12x1 - RJ45, afgeschermd



### Productinformatie

Artikelomschrijving	IE-FKFDSX8.066-2-IE-RJ45SS8.002/S3500
Artikel-Nr.	8061296
Lengte	2m
BTW tarief nr.	85444290
Step File	IE-FKFDSX8-m-IE-RJ45SS8.stp
EAN	4047106148225

Technische gegevens	A-zijde	B-zijde
Connector	female, recht, M12x1	male, recht, RJ45
Aantal polen	8	8
Pin bezetting	1 WH/OG, 2 OG; 3 WH/GN, 4 GN; 5 WH/BN, 6 BN; 7 WH/BU, 8 BU	1 WH/OG, 2 OG; 3 WH/GN, 4 BU; 5 WH/BU, 6 GN; 7 WH/BN, 8 BN
Codering van	X	
Nominale spanning	50V <sub>AC</sub>   60V <sub>DC</sub>	50V
Stroombelasting (bij 40°C)	0,5A	1A
Isolatieweerstand	≥10 <sup>9</sup> Ω	
Transmissie eigenschappen	Cat6A	Cat6A
Omgevingstemperatuur	-30°C...+90°C	-40°C...+70°C
Materiaal contact	Metaal, CuZn, verguld	Metaal, CuZn, verguld
Materiaal contactdrager	Kunststof, PA, GN	Kunststof
Materiaal kartelmoer	Kunststof, TPU, BK	Kunststof, TPU, BK
Chassisdeel materiaal	Metaal, CuZn, vernikkeld	
Afdichting (female) materiaal	FPM/FKM	
Materiaal externe afdichting	NBR	
Afscherming	met Afscherming voor	met Afscherming voor
Materiaal behuizing afscherming		Metaal, CuZn, vernikkeld
Normen	IEC 61076-2-101/-109	IEC 60603-7-5
Afdichting (aangesloten)	IP65, IP67, IP68	IP20
Mechanische levensduur	>100 steekcycli	>750 steekcycli
Vervuilinggraad	3	1

**Kabel** **Cat7, PUR, UL, S3500**

Afgeschermd PUR-kabel voor een veilige en industriestandaard datatransmissie in de automatisering- en veldbus technologie. De kabel voldoet aan de eisen voor UL-Style 20963 en voldoet aan de eisen volgens CAT 7 (eletr. eigenschappen in overeenstemming met EN50288-4-2). Door materialen en constructief ontwerp is een verhoogde mechanische belasting (slijtage, buigen, trillingen, enz.) van de kabel geen probleem.

Buitendiameter mantel	6,40 mm
Materiaal mantel	PUR
Mantelkleur	GN, zoals RAL6018
Aderdoorsnede	4 x 2 x 0.14 mm <sup>2</sup>
Materiaal aderisolatie	PE
Aderkleuren	WH/OG,OG ; WH/GN,GN ; WH/BN,BN ; WH/BU,BU
Aderopbouw	7 x 0.16 mm
Buigradius (vast)	5 x Ø-kabel
Buigradius (bewegend)	10 x Ø-kabel
Temperatuurbereik (bewegend)	-20°C...+60°C
Temperatuurbereik (vast)	-40°C...+80°C
Afscherming voor	Ja
Halogeen vrij	Ja
Transmissie eigenschappen	Cat7
Nominale spanning kabel	30 V UL rating
bijzondere eigenschappen	zeewater bestendig, recyclebaar, LABS vrij, RoHs conform, zuur en loog bestendig, UV bestendig, hydrolyse vast, halogeen vrij, olie bestendig, Hoge flexibiliteit, geen bijtende gassen, microben bestendig, geen brand propagatie

**Classificaties**

eCl@ss 6.0	27060307
eCl@ss 7.0	27060307
eCl@ss 8.0	27060307
eCl@ss 9.0	27060307
ETIM 5.0	EC000830
ETIM 6.0	EC000830