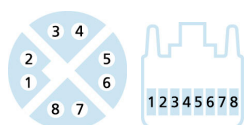
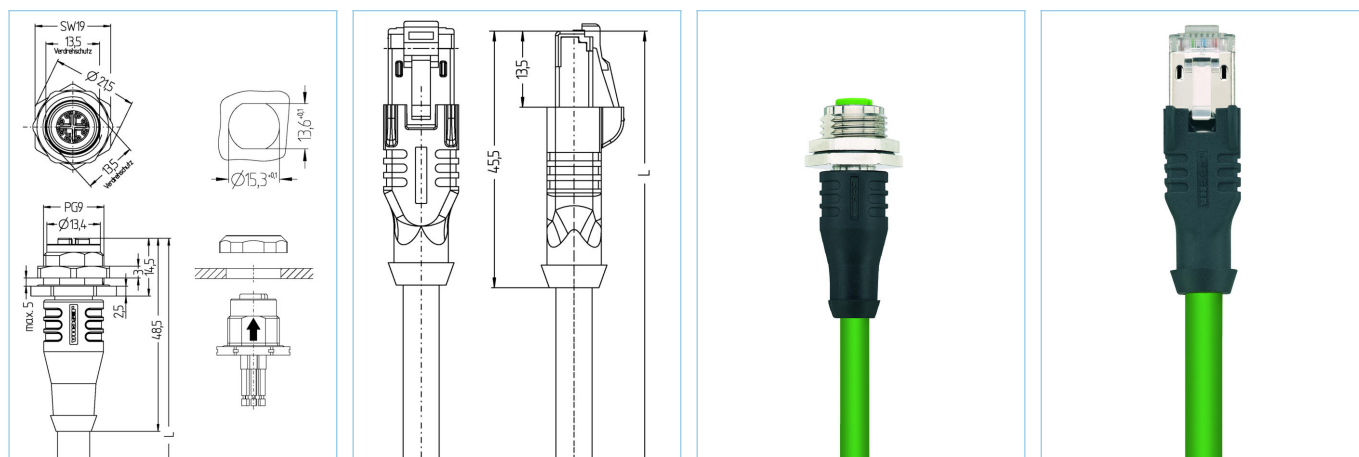


## Gniazdko przewód łączący, Industrial Ethernet, gniazdko M12x1 - RJ45, ekranowane



**PROFI**  
**NET**



### Informacje o produkcie

Nazwa artykułu	IE-FKFSX8.066-1-IE-RJ45SS8.002/S3500
Nr. artykułu	8061295
Długość	1m
Nr taryfy celnej	85444290
Plik step	IE-FKFSX8-m-IE-RJ45SS8.stp
EAN	4047106148218

Dane techniczne	Koniec A	Koniec B
Złącze wtykowe	Gniazdko, prosty, M12x1	Wtyk, prosty, RJ45
Ilość pinów	8	8
Obłożenie pinów	1 WH/OG, 2 OG; 3 WH/GN, 4 GN; 5 WH/BN, 6 BN; 7 WH/BU, 8 BU	1 WH/OG, 2 OG; 3 WH/GN, 4 BU; 5 WH/BU, 6 GN; 7 WH/BN, 8 BN
Kodowanie	X	
Napięcie znamionowe	50V <sub>AC</sub>   60V <sub>DC</sub>	50V
Obciążalność prądowa styku (przy 40°C)	0,5A	1A
Oporność izolacji	≥10 <sup>9</sup> Ω	
Właściwości transmisji	Cat6A	Cat6A
Temperatura otoczenia	-30°C...+90°C	-40°C...+70°C
Materiał styków	Metal, CuZn, pozłacany	Metal, CuZn, pozłacany
Materiał nośnika styków	Tworzywo sztuczne, PA, GN	Tworzywo sztuczne
Materiał uchwytu	Tworzywo sztuczne, TPU, BK	Tworzywo sztuczne, TPU, BK
Materiał obudowy złącza	Metal, CuZn, niklowany	
Materiał uszczelki (wtyczka żeńska)	FPM/FKM	
Materiał uszczelki zewnętrznej	NBR	
Ekran	ze ekran	ze ekran
Materiał obudowy ekranu		Metal, CuZn, niklowany
Normy	IEC 61076-2-101/-109	IEC 60603-7-5
Stopień ochrony (w stanie zamontowanym)	IP65, IP67, IP68	IP20
Trwałość mechaniczna	>100 cykli wtykania	>750 cykli wtykania
Stopień zanieczyszczenia	3	1

**Przewód** **Cat7, PUR, UL, S3500**

Ekranowany przewód PUR dla bezpiecznej, przemysłowej transmisji danych w automatyce i magistralach komunikacyjnych. Przewód spełnia wymagania określone przez UL-Style 20963 oraz wytyczne określone przez Cat7 (właściwości elektryczne w oparciu o EN50288-4-2). Zastosowane materiały i właściwości konstrukcyjne umożliwiają zwiększone obciążenie mechaniczne przewodu (tarcie, gięcie, wstrząsy etc.).

Średnica zewnętrzna płaszczka przewodu	6,40 mm
Materiał płaszczka przewodu	PUR
Kolor płaszczka przewodu	GN, zbliżony do RAL6018
Średnica żyły	4 x 2 x 0,14 mm <sup>2</sup>
Materiał izolacji żył	PE
Kolory żył	WH/OG,OG ; WH/GN,GN ; WH/BN,BN ; WH/BU,BU
Budowa żył przewodu	7 x 0,16 mm
Promień zginania (instalacja stała)	5 x Ø-przewód
Promień zginania (instalacja ruchoma)	10xØ-przewód
Zakres temperatury (instalacja ruchoma)	-20°C...+60°C
Zakres temperatury (instalacja stała)	-40°C...+80°C
Ekran	tak
Bez halogenu	tak
Właściwości transmisji	Cat7
Napięcie nominalne przewodu	30 V UL rating
Właściwości specjalne	odporne na działanie wody morskiej, nadające się do recyklingu, wolne od LABS, zgodne z ROHS, odporne na działanie kwasów i ługów, odporne na promieniowanie UV, odporne na hydrolizę, bezhalogenowe, odporne na olej, wysoka elastyczność, brak gazów korozyjnych, odporne na działanie mikrobów, brak rozprzestrzeniania płomieni

**Klasyfikacja**

eCl@ss 6.0	27060307
eCl@ss 7.0	27060307
eCl@ss 8.0	27060307
eCl@ss 9.0	27060307
ETIM 5.0	EC000830
ETIM 6.0	EC000830