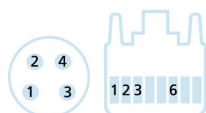
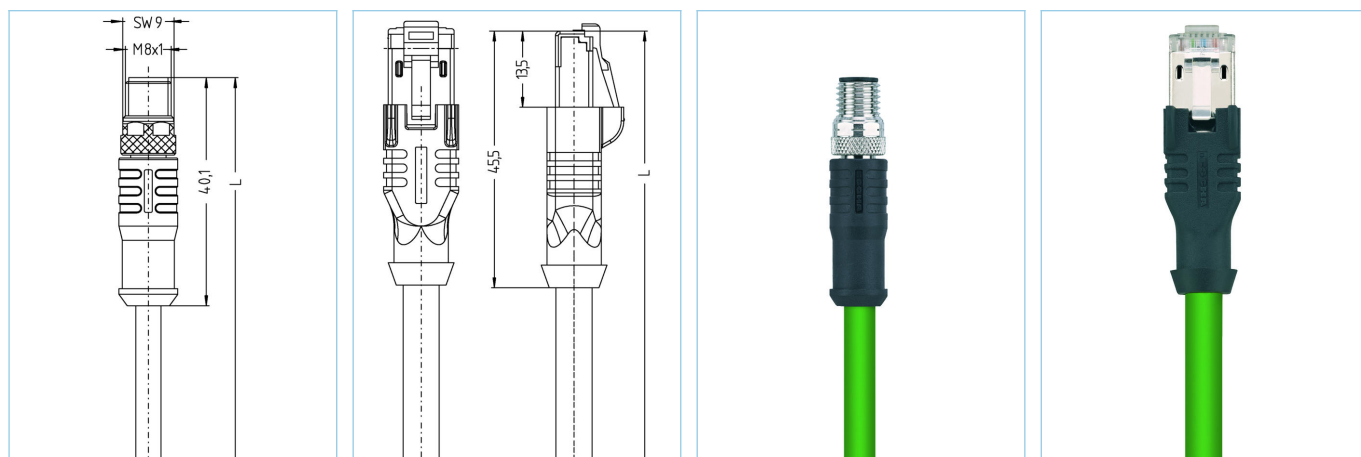


## Rallonge, Industrial Ethernet, M8x1 - RJ45, blindé



EtherCAT



### Infos produits

Désignation	IE-SSPS4.027-5-IE-RJ45SS8.005/S3400
Réf.	8055540
Longueur	5m
Code douanier	85444290
Fichier STEP	IE-SSPS4-m-IE-RJ45SS8.stp
EAN	4047106139742
étiquettes d'identification	2 pièces

Données techniques	Côté-A	Côté-B
Connecteur	mâle, droit, M8x1	mâle, droit, RJ45
Nbre de pôles	4	4
Brochage	1 WH/OG, 2 WH/BU, 3 BU, 4 OG	1 WH/OG, 2 OG, 3 WH/BU, 6 BU
Brochage		T568B
Tension d'évaluation	30V	50V
Courant admissible par pin	4A	1A
Résistance d'isolation	$\geq 10^9 \Omega$	$\geq 10^9 \Omega$
Caractéristiques de transmission	Cat5e	Cat5e
Température ambiante	-30°C...+90°C	-40°C...+70°C
Matériau-contact	métal, CuZn, plaqué or	métal, CuZn, plaqué or
Matériau porte-contact	plastique, PA, BK	plastique
Matériau surmoulage	plastique, TPU, BK	plastique, TPE, BK
Matériau bague	métal, CuZn, nickelé	
Blindage	avec blindage	avec blindage
Matériau blindage		métal, CuZn, nickelé
Norme	IEC 61076-2-104	IEC 60603-7-5
Classe de protection (monté)	IP65, IP67, IP68	IP20
Durée de vie mécanique	>100 cycles	>750 cycles
Taux de salissures	3/2	1

Câble	Cat5e, PUR, UL, S3400
-------	-----------------------

Ligne Ethernet blindée en PUR pour la transmission des données sécurisée et adaptée à l'industrie en technique d'automatisation et de bus de terrain. Les spécifications de temps réel sur la base de IEC61158 sont réalisables. Le câble est conforme UL-Style 20963 (80°C / 30 V) et aux spécifications selon Cat5 (caractéristique électr. à l'appui de EN50288-2-2). Les matériaux et la conception permettent les sollicitations mécaniques (frottement, flexions, secousses, etc.) du câble. Utilisation possible dans les équipements à chaînes porte-câbles / en cas de torsion. Haute résistance à la traction grâce aux câbles Kevlar.

Diamètre extérieur gaine	4,80 mm
Matériau gaine du câble	PUR
Couleur de la gaine	GN, similaire RAL6018
Diamètre de fil	1 x 4 x AWG26, star quad
Matériau isolation des brins	PP
Couleur de fil	BU, OG, WH/BU, WH/OG
Composition des brins	19 x 0,10 mm
Rayon de courbure (fixe)	4 x Ø-câble
Rayon de courbure (mobile)	7,5 x Ø-câble
Plage de température fixe	-40°C...+80°C
Caractéristique de transmission	Cat5
Tension nominale câble	30 V UL rating
Caractéristique spécifiques	résistant à l'eau de mer, recyclable, sans LABS, conforme RoHS, résistants aux acides et aux alcalins, résistant à l'ozone, résistant aux UV, résistant à l'hydrolyse, applicable chaînes porte-câble, sans halogène, résistant à l'huile, bonne flexibilité, résistant aux microbes

Classification	
----------------	--

eCl@ss 6.0	27060307
eCl@ss 7.0	27060307
eCl@ss 8.0	27060307
eCl@ss 9.0	27060307
ETIM 5.0	EC000830
ETIM 6.0	EC000830

Accessoire	Lien vers le site
------------	-------------------

Kit clé dynamométrique	<a href="https://www.escha.net/fr/search?sSearch=8055431">https://www.escha.net/fr/search?sSearch=8055431</a>
Joint de couleur Ø 9 mm	<a href="https://www.escha.net/fr/produits/accessoires/joint-de-couleur/">https://www.escha.net/fr/produits/accessoires/joint-de-couleur/</a>
Clip de fixation pour RJ45	<a href="https://www.escha.net/fr/produits/accessoires/clip-de-fixation-pour-rj45/">https://www.escha.net/fr/produits/accessoires/clip-de-fixation-pour-rj45/</a>