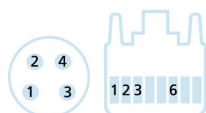
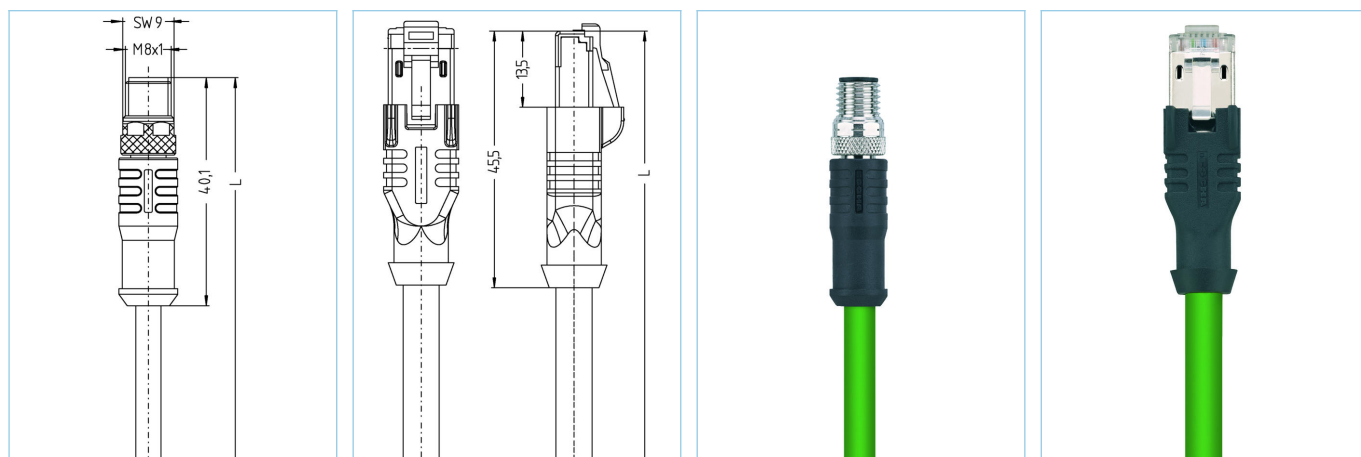


Verbindungsleitung, Industrial Ethernet, M8x1 - RJ45, geschirmt



EtherCAT



Produktinformationen

Artikelbezeichnung	IE-SSPS4.027-5-IE-RJ45SS8.005/S3400
Artikel-Nr.	8055540
Länge	5m
Zolltarif-Nr.	85444290
Step-Datei	IE-SSPS4-m-IE-RJ45SS8.stp
EAN	4047106139742
Bezeichnungsschildträger	2 Stück

Technische Daten	A-Seite	B-Seite
Steckverbinder	Stecker, axial, M8x1	Stecker, axial, RJ45
Polzahl	4	4
Pin-Belegung	1 WH/OG, 2 WH/BU, 3 BU, 4 OG	1 WH/OG, 2 OG, 3 WH/BU, 6 BU
Belegung		T568B
Bemessungsspannung	30V	50V
Strombelastbarkeit pro Pin (bei 40°C)	4A	1A
Isolationswiderstand	≥10 ⁹ Ω	≥10 ⁹ Ω
Übertragungseigenschaften	Cat5e	Cat5e
Umgebungstemperatur	-30°C...+90°C	-40°C...+70°C
Material Kontakte	Metall, CuZn, vergoldet	Metall, CuZn, vergoldet
Material Kontaktträger	Kunststoff, PA, BK	Kunststoff
Material Griffkörper	Kunststoff, TPU, BK	Kunststoff, TPE, BK
Material Überwurf	Metall, CuZn, vernickelt	
Schirmung	mit Schirmung	mit Schirmung
Material Schirmgehäuse		Metall, CuZn, vernickelt
Normen	IEC 61076-2-104	IEC 60603-7-5
Schutzart (montiert)	IP65, IP67, IP68	IP20
Mechanische Lebensdauer	>100 Steckzyklen	>750 Steckzyklen
Verschmutzungsgrad	3/2	1

Leitung	Cat5e, PUR, UL, S3400
----------------	------------------------------

Geschirmte Ethernet-Leitung aus PUR zur sicheren und industrietauglichen Datenübertragung in der Automatisierungs- und Feldbustechnik. Echtzeitanforderungen auf Basis IEC61158 sind realisierbar. Die Leitung erfüllt die Forderung nach UL-Style 20963 (80°/30V) und die Vorgaben nach Cat5 (elektr. Eigenschaften in Anlehnung an EN50288-2-2). Materialien und konstruktiver Aufbau für erhöhte mechanische Beanspruchung (Abrieb, Biegungen, Erschütterungen etc.) der Leitung. Einsatz im Schleppkettenbetrieb/ bei Torsion möglich. Hohe Zugfestigkeit durch eingearbeiteten Kevlar-Faden.

Außendurchmesser Mantel	4,80 mm
Material Leitungsmantel	PUR
Mantelfarbe	GN, ähnlich RAL6018
Aderquerschnitt	1 x 4 x AWG26, Sternvierer
Material Aderisolierung	PP
Aderfarben	BU, OG, WH/BU, WH/OG
Litzenaufbau	19 x 0,10 mm
Biegeradius (fest)	4 x Ø-Leitung
Biegeradius (bewegt)	7,5 x Ø-Leitung
Temperaturbereich (fest)	-40°C...+80°C
Übertragungseigenschaften	Cat5
Nennspannung Leitung	30 V UL rating
Besondere Eigenschaften	seewasserbeständig, recyclefähig, LABS-frei, RoHS-konform, säure- u. laugenbeständig, ozonbeständig, UV-beständig, hydrolysefest, schleppkettenfähig, halogenfrei, ölbeständig, hohe Flexibilität, mikrobefest

Klassifikationen	
eCl@ss 6.0	27060307
eCl@ss 7.0	27060307
eCl@ss 8.0	27060307
eCl@ss 9.0	27060307
ETIM 5.0	EC000830
ETIM 6.0	EC000830

Zubehör	Web-Link
Drehmomentschlüssel-Set	https://www.escha.net/search?sSearch=8055431
Kennzeichnungsringe Ø 9mm	https://www.escha.net/produkte/zubehoer/kennzeichnungsringe
Entriegelungsclips für RJ45	https://www.escha.net/produkte/zubehoer/entriegelungsclips-fuer-rj45