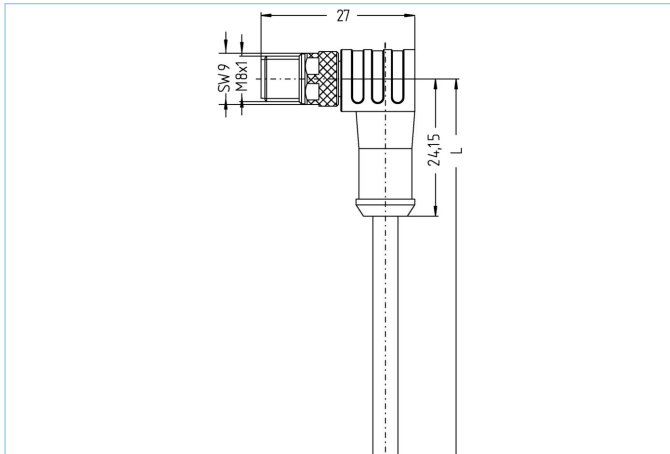


## Prolunga, Industrial Ethernet, M8, schermato



EtherCAT

### Caratteristiche del prodotto

Descrizione articolo	IE-SWSPS4.027-2-IE-SWSPS4.027/S3400
Codice articolo	8055802
Lunghezza	2m
Tariffa doganale No.	85444290
Step-File	IE-SWSPS4-m-IE-SWSPS4.stp
EAN	4047106141080
Portaetichetta	2 pezzi

Dati tecnici	Lato A	Lato B
Connettore	maschio, angolato, M8	maschio, angolato, M8
Numero di pin	4	4
Assegnazione Pin	1 WHOG, 2 WHBU, 3 BU, 4 OG	1 WHOG, 2 WHBU, 3 BU, 4 OG
Tensione nominale	60V	60V
Carico in corrente (a 40°C)	4A	4A
Resistenza isolamento	$\geq 10^9 \Omega$	$\geq 10^9 \Omega$
Caratteristiche di trasmissione	Cat5e	Cat5e
Temperatura ambiente	-30°C...+90°C	-30°C...+90°C
Materiale contatto	Metallo, CuZn, dorato	Metallo, CuZn, dorato
Materiale portacontatti	Plastica, PA, BK	Plastica, PA, BK
Materiale di presa del corpo	Plastica, TPU, BK	Plastica, TPU, BK
Materiale dado accoppiamento	Metallo, CuZn, nichelato	Metallo, CuZn, nichelato
Schermatura	con schermatura	con schermatura
Normative	IEC 61076-2-114	IEC 61076-2-114
Grado di protezione (montato)	IP65, IP67, IP68	IP65, IP67, IP68
Ciclo di vita meccanico	>100 cicli di montaggio	>100 cicli di montaggio
Grado di inquinamento	3/2	3/2

**cable** **Cat5e, PUR, UL, S3400**

Cavo Ethernet in PUR schermato per applicazioni industriali. Adatto a sistemi 'real time' secondo IEC61158. Il cavo è conforme agli standard UL-Style20963 (80°/30V) e Cat5 (caratteristiche elettriche secondo la EN50288-2-2). Grazie all'uso di ottimi materiali e al dimensionamento, le prestazioni meccaniche del cavo sono ottime (abrasione, flessione, vibrazioni, ecc.). L'uso in catena o in torsione è consentito. Elevata resistenza alla trazione attraverso supporti in Kelvar incorporati.

Diametro esterno della guaina	4,80 mm
Materiale guaina cavo	PUR
Colore guaina	GN, simile RAL6018
Sezione del conduttore	1 x 4 x AWG26, star quad
Materiale di isolamento del conduttore	PP
Colori dei conduttori	WHBU/BU, WHOG/OG
Struttura del conduttore	19 x 0.10 mm
Raggio di curvatura (fisso)	4 x Ø-cavo
Raggio di curvatura (mobile)	7,5 x Ø-cavo
Temperatura di esercizio (posa fissa)	-40°C...+80°C
Caratteristiche di trasmissione	Cat5
Tensione nominale cavo	30 V UL rating
Caratteristiche speciali	resistente all'acqua marina, riciclabile, LABS free, RoHS compliant, resistente agli acidi e alcalini, resistente all'ozono, resistente ai raggi UV, resistente all'idrolisi, adatto per catena portacavi, privo di alogeni, resistente agli oli, alta flessibilità, resistente ai batteri

**Classificazioni**

eCl@ss 6.0	27060307
eCl@ss 7.0	27060307
eCl@ss 8.0	27060307
eCl@ss 9.0	27060307
ETIM 5.0	EC000830
ETIM 6.0	EC000830

**Accessori**

**Set di montaggio, M8**

<https://www.escha.net/en/Products/Standard/Accessories-for-connectivity/8047663/Mounting-set-M8-clips-and-screws-M4x8-black>

**Chiave a coppia**

<https://www.escha.net/en/Products/Standard/Accessories-for-connectivity/8055431/Torque-wrench-set-M8-M12>

**Anelli di marcatura Ø 9mm**

<https://www.escha.net/de/produkte/standard/anschlusstechnik-zubehoer?p=1&o=3&n=15&f=809>