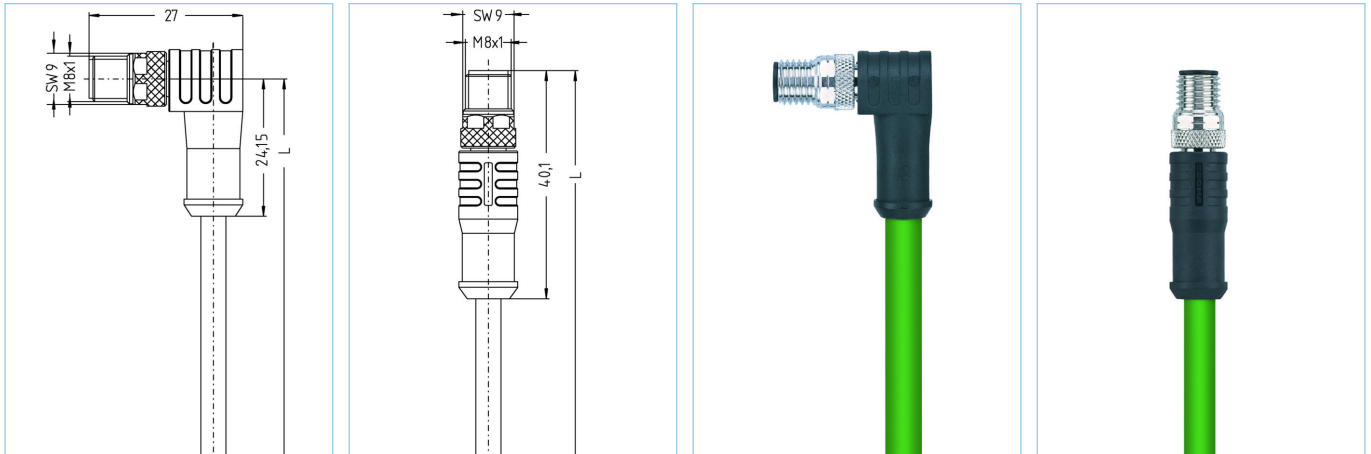


## Doble acabado en conector, Ethernet Industrial, M8, apantallado



EtherCAT



### Datos del producto

Descripción del producto	IE-SWSPS4.027-2-IE-SSPS4.027/S3400
No. referencia	8055796
Longitud	2m
Número de aduana	85444290
Archivo .Step	IE-SWSPS4-m-IE-SSPS4.stp
EAN	4047106141059
Portaetiquetas	2 piezas

Datos técnicos	Lado - A	Lado - B
Conector	Macho, acodado, M8	Macho, recto, M8
Número de pines	4	4
Asignación del los pines del	1 WHOG, 2 WHBU, 3 BU, 4 OG	1 WHOG, 2 WHBU, 3 BU, 4 OG
Rango de voltaje	60V	60V
Corriente de carga ( a 40°C)	4A	4A
Resistividad del aislamiento	$\geq 10^9 \Omega$	$\geq 10^9 \Omega$
Características de transmisión	Cat5e	Cat5e
Temperatura ambiente del producto	-30°C...+90°C	-30°C...+90°C
Material del contacto	Metal, CuZn, dorados	Metal, CuZn, dorados
Material del soporte de contacto	Plástico, PA, BK	Plástico, PA, BK
Material del asa	Plástico, TPU, BK	Plástico, TPU, BK
Material de la tuerca de encaje	Metal, CuZn, niquelado	Metal, CuZn, niquelado
Apantallamiento	con apantallamiento	con apantallamiento
Estándar	IEC 61076-2-114	IEC 61076-2-114
Grado de protección (montado)	IP65, IP67, IP68	IP65, IP67, IP68
Ciclo de funcionamiento mecánico	>100 ciclos de conexión	>100 ciclos de conexión
Grado de polución	3/2	3/2

## Cable Cat5e, PUR, UL, S3400

Cable Ethernet PUR apantallado para aplicaciones industriales. Se ajusta a los requisitos en tiempo real según IEC61158. El cable cumple con los requisitos UL-Style20963 (80 ° / 30V) - y Cat5 (propiedades eléctricas según EN50288-2-2). Materiales y construcciones mejoradas para aumentar las tensiones mecánicas (abrasión, flexión, vibraciones, etc.) del cable. Operaciones de arrastre / torsión son posibles. Alta resistencia a la tracción a través de hebras Kevlar incorporadas.

Diametro exterior del cable	4,80 mm
Material de la cubierta	PUR
Color de la cubierta	GN, similar RAL6018
Sección del conductor	1 x 4 x AWG26, star quad
Material del aislamiento del conductor	PP
Colores de los conductores	WHBU/BU, WHOG/OG
Estructura del conductor	19 x 0.10 mm
Radio de doblado (fijo)	4 x Ø-cable
Radio de doblado (repetitivo)	7,5 x Ø-cable
Rango de temperatura (fija)	-40°C...+80°C
Características de transmisión	Cat5
Rango de voltaje del cable	30 V UL rating
Características especiales	Resistente al agua marina, Reciclable, LABS free, RoHs compliant, Resistente a los acidos y alcalinos, Resistente al ozono, Resistente a los rayos UV, Resistente a Hidrólisis, Adaptado para cadena portacables, libre de halógenos, resistente a aceites, alta flexibilidad, resistente a los microbios

## Clasificaciones

eCl@ss 6.0	27060307
eCl@ss 7.0	27060307
eCl@ss 8.0	27060307
eCl@ss 9.0	27060307
ETIM 5.0	EC000830
ETIM 6.0	EC000830

## Accesorios

### Set de montaje, M8

<https://www.escha.net/en/Products/Standard/Accessories-for-connectivity/8047663/Mounting-set-M8-clips-and-screws-M4x8-black>

### Set herramienta apriete

<https://www.escha.net/en/Products/Standard/Accessories-for-connectivity/8055431/Torque-wrench-set-M8-M12>

### Anillos de marcaje Ø 9mm

<https://www.escha.net/de/produkte/standard/anschlusstechnik-zubehoer?p=1&o=3&n=15&f=809>