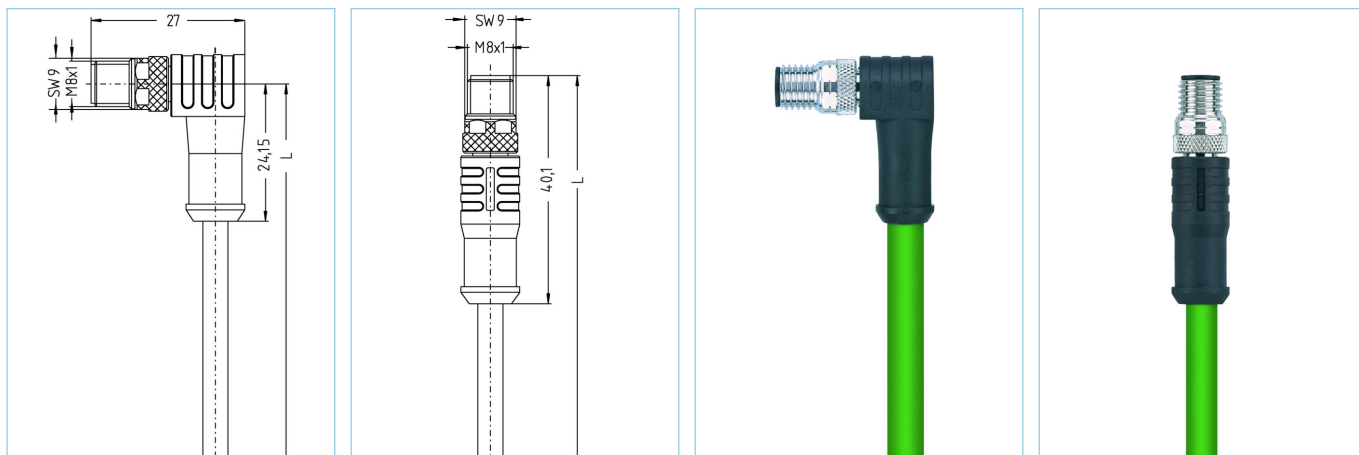


Przewód łączący, Industrial Ethernet, M8, ekranowane



EtherCAT



Informacje o produkcie

Nazwa artykułu	IE-SWSPS4.027-2-IE-SSPS4.027/S3400
Nr. artykułu	8055796
Długość	2m
Nr taryfy celnej	85444290
Plik step	IE-SWSPS4-m-IE-SSPS4.stp
EAN	4047106141059
Nośniki tabliczek identyfikacyjnych	2 kawałki

Dane techniczne	Koniec A	Koniec B
Złącze wtykowe	Wtyk, kątowe, M8	Wtyk, prosty, M8
Ilość pinów	4	4
Obłożenie pinów	1 WHOG, 2 WHBU, 3 BU, 4 OG	1 WHOG, 2 WHBU, 3 BU, 4 OG
Napięcie znamionowe	60V	60V
Obciążalność prądowa styku (przy 40°C) 4A		4A
Oporność izolacji	$\geq 10^9 \Omega$	$\geq 10^9 \Omega$
Właściwości transmisji	Cat5e	Cat5e
Temperatura otoczenia	-30°C...+90°C	-30°C...+90°C
Materiał styków	Metal, CuZn, pozłacany	Metal, CuZn, pozłacany
Materiał nośnika styków	Tworzywo sztuczne, PA, BK	Tworzywo sztuczne, PA, BK
Materiał uchwytu	Tworzywo sztuczne, TPU, BK	Tworzywo sztuczne, TPU, BK
Materiał nakrętki	Metal, CuZn, niklowany	Metal, CuZn, niklowany
Ekran	ze ekran	ze ekran
Normy	IEC 61076-2-114	IEC 61076-2-114
Stopień ochrony (w stanie zamontowanym)	IP65, IP67, IP68	IP65, IP67, IP68
Trwałość mechaniczna	>100 cykli wtykania	>100 cykli wtykania
Stopień zanieczyszczenia	3/2	3/2

Przewód **Cat5e, PUR, UL, S3400**

Ekranowany przewód Ethernet z PUR do bezpiecznej, przemysłowej transmisji danych w automatyce i magistralach komunikacyjnych. Możliwość realizacji przekazu danych w czasie rzeczywistym na podstawie IEC61158. Przewód spełnia wymagania określone przez UL-Style 20963 (80°/30V) oraz wytyczne określone przez Cat5 (właściwości elektryczne w oparciu o EN50288-2-2). Zastosowano materiały i właściwości konstrukcyjne dla wysokich obciążeń mechanicznych przewodu (tarcie, gięcie, wstrząsy etc.). Możliwe zastosowanie w przewodach łańcuchowych/przy skręcaniu. Wysoka odporność na ciągnięcie dzięki zintegrowanej nici keвлarowej.

Średnica zewnętrzna płaszczki przewodu	4,80 mm
Materiał płaszczki przewodu	PUR
Kolor płaszczki przewodu	GN, zbliżony do RAL6018
Średnica żyły	1 x 4 x AWG26, star quad
Materiał izolacji żył	PP
Kolory żył	WHBU/BU, WHOG/OG
Budowa żył przewodu	19 x 0,10 mm
Promień zginania (instalacja stała)	4 x Ø-przewód
Promień zginania (instalacja ruchoma)	7,5xØ-przewód
Zakres temperatury (instalacja stała)	-40°C...+80°C
Właściwości transmisji	Cat5
Napięcie nominalne przewodu	30 V UL rating
Właściwości specjalne	odporne na działanie wody morskiej, nadające się do recyklingu, wolne od LABS, zgodne z ROHS, odporne na działanie kwasów i ługów, odporne na działanie ozonu, odporne na promieniowanie UV, odporne na hydrolizę, do zastosowań w przewodach kablowych, bezhalogenowe, odporne na olej, wysoka elastyczność, odporne na działanie mikroorganizmów

Klasyfikacja

eCl@ss 6.0	27060307
eCl@ss 7.0	27060307
eCl@ss 8.0	27060307
eCl@ss 9.0	27060307
ETIM 5.0	EC000830
ETIM 6.0	EC000830

Akcesoria

Zestaw mocujący, M8

<https://www.escha.net/en/Products/Standard/Accessories-for-connectivity/8047663/Mounting-set-M8-clips-and-screws-M4x8-black>

Zestaw kluczy dynamometrycznych

<https://www.escha.net/en/Products/Standard/Accessories-for-connectivity/8055431/Torque-wrench-set-M8-M12>

Pierścienie znakujące Ø 9mm

<https://www.escha.net/de/produkte/standard/anschlussstechnik-zubehoer?p=1&o=3&n=15&f=809>