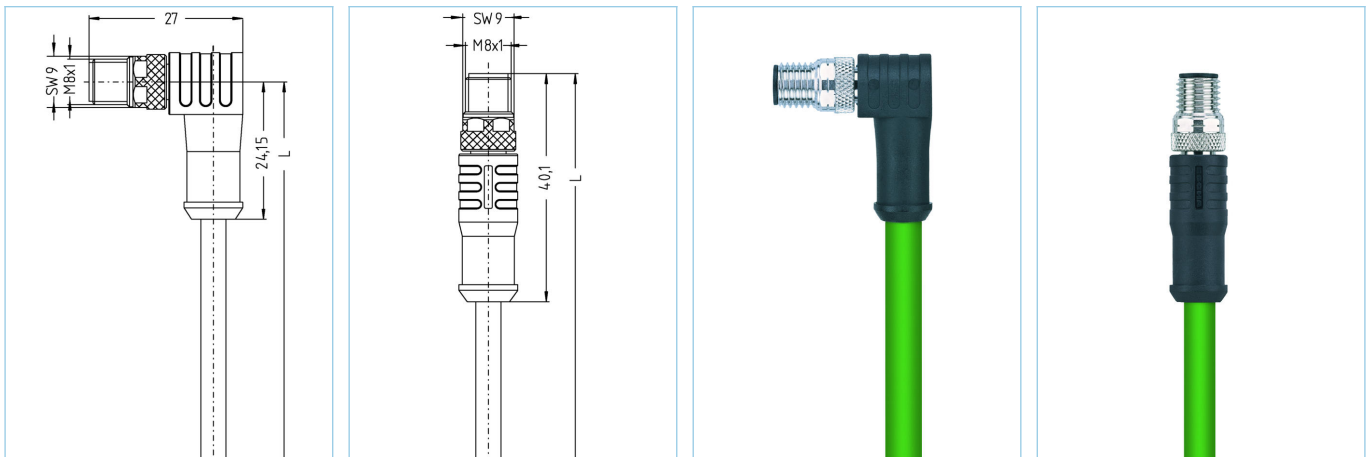


Verbindingsleiding, Industrial Ethernet, M8, afgeschermd



EtherCAT



Productinformatie

Artikelomschrijving	IE-SWSPS4.027-1-IE-SSPS4.027/S3400
Artikel-Nr.	8055795
Lengte	1m
BTW tarief nr.	85444290
Step File	IE-SWSPS4-m-IE-SSPS4.stp
EAN	4047106141042
Labelhouder	2 stukken

Technische gegevens	A-zijde	B-zijde
Connector	male, haaks, M8	male, recht, M8
Aantal polen	4	4
Pin bezetting	1 WHOG, 2 WHBU, 3 BU, 4 OG	1 WHOG, 2 WHBU, 3 BU, 4 OG
Nominale spanning	60V	60V
Stroombelasting (bij 40°C)	4A	4A
Isolatieweerstand	$\geq 10^9 \Omega$	$\geq 10^9 \Omega$
Transmissie eigenschappen	Cat5e	Cat5e
Omgevingstemperatuur	-30°C...+90°C	-30°C...+90°C
Materiaal contact	Metaal, CuZn, verguld	Metaal, CuZn, verguld
Materiaal contactdrager	Kunststof, PA, BK	Kunststof, PA, BK
Materiaal kartelmoer	Kunststof, TPU, BK	Kunststof, TPU, BK
Materiaal moer	Metaal, CuZn, vernikkeld	Metaal, CuZn, vernikkeld
Afscherming	met Afscherming voor	met Afscherming voor
Normen	IEC 61076-2-114	IEC 61076-2-114
Afdichting (aangesloten)	IP65, IP67, IP68	IP65, IP67, IP68
Mechanische levensduur	>100 steekcycli	>100 steekcycli
Vervuilingsgraad	3/2	3/2

Kabel **Cat5e, PUR, UL, S3400**

Afgeschermde PUR ethernet kabel voor een veilige en industrie-standaard datatransmissie in de automatisering- en veldbus-technologie. Past bij de real-time eisen van IEC61158. De kabel voldoet aan de eisen voor de UL-style 20963 (80°/30V) en de eisen volgens CAT 5 (elektr. eigenschappen in overeenstemming met EN50288-2-2). Materialen en structurele ontwerp voor verhoogde mechanische belasting (slijtage, buigingen, trillingen, etc.) van de kabel. Toepassingen in kabelrupsen mogelijk. Hoge trekvastheid door interne Kevlar draad.

Buitendiameter mantel	4,80 mm
Materiaal mantel	PUR
Mantelkleur	GN, zoals RAL6018
Aderdoorsnede	1 x 4 x AWG26, star quad
Materiaal aderisolatie	PP
Aderkleuren	WHBU/BU, WHOG/OG
Aderopbouw	19 x 0.10 mm
Buigradius (vast)	4 x Ø-kabel
Buigradius (bewegend)	7,5 x Ø-kabel
Temperatuurbereik (vast)	-40°C...+80°C
Transmissie eigenschappen	Cat5
Nominale spanning kabel	30 V UL rating
bijzondere eigenschappen	zeewater bestendig, recyclebaar, LABS vrij, RoHs conform, zuur en loog bestendig, ozon bestendig, UV bestendig, hydrolyse vast, Kabelrupsen toepasbaar, halogeen vrij, olie bestendig, Hoge flexibiliteit, microben bestendig

Classificaties

eCl@ss 6.0	27060307
eCl@ss 7.0	27060307
eCl@ss 8.0	27060307
eCl@ss 9.0	27060307
ETIM 5.0	EC000830
ETIM 6.0	EC000830

Accessoires

Montage set, M8
<https://www.escha.net/en/Products/Standard/Accessories-for-connectivity/8047663/Mounting-set-M8-clips-and-screws-M4x8-black>

Draaimomentsleutel set
<https://www.escha.net/en/Products/Standard/Accessories-for-connectivity/8055431/Torque-wrench-set-M8-M12>

Markering Ø 9mm
<https://www.escha.net/de/produkte/standard/anschlusstechnik-zubehoer?p=1&o=3&n=15&f=809>