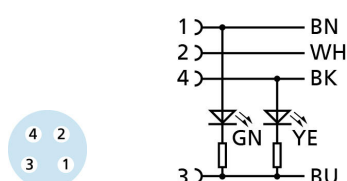
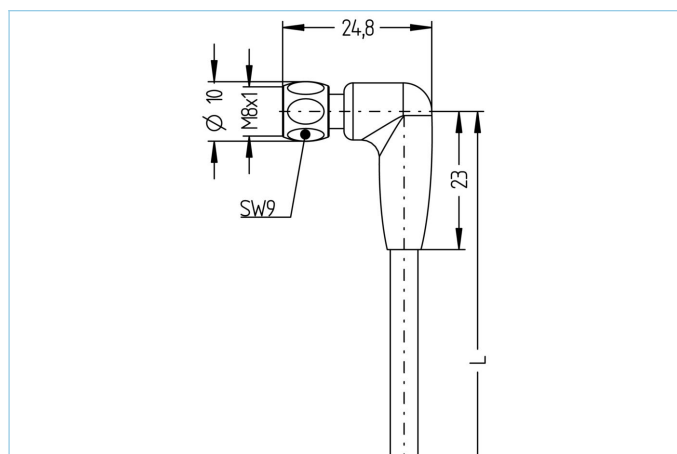


Cavo connettorizzato da una parte, Food & Beverage, M8x1



Caratteristiche del prodotto

Descrizione articolo	FB-SWKPH4P2-10/P01
Codice articolo	8063764
Lunghezza	10m
Tariffa doganale No.	85444290
Step-File	FB-SWKPH4P2.stp
EAN	4047106150754

Dati tecnici

Connettore	femmina, angolato, M8x1, con LED
Numero di pin	4
Assegnazione Pin	1 BN, 2 WH, 3 BU, 4 BK
Tensione nominale	30V
Carico in corrente (a 40°C)	4A
Resistenza isolamento	≥10 ⁹ Ω
Temperatura ambiente	-40°C...+105°C
Circuito logico	pnp
Segnale indicatore di stato	LED YE
Tensione di esercizio - indicatore	LED GN
Materiale contatto	Metallo, CuZn, dorato
Materiale portacontatto	Plastica, PP, GY
Materiale di presa del corpo	Plastica, PP, GY
Materiale dado accoppiamento	Stainless steel, V4A
Materiale di tenuta (femmina)	EPDM
Normative	IEC 61076-2-104
Grado di protezione (montato)	IP65, IP67, IP68, IP69
Ciclo di vita meccanico	>100 cicli di montaggio
Connettore	terminale con cavo troncato
Grado di inquinamento	3/2

cable	PVC, UL, P01, GY
<p>Cavo per misura, controllo e collegamento sensori in PVC. Ideale per applicazioni in zone asciutte su macchine confezionatrici, in automazioni di assemblaggio o logistica. Elevata flessibilità idoneo a movimenti non guidati (applicazioni in catena portacavi da valutare). Sviluppato per applicazioni nell'industria alimentare e beverage.</p>	
Diametro esterno della guaina	4,70 mm
Materiale guaina cavo	PVC
Colore guaina	GY, simile RAL7040
Sezione del conduttore	4 x 0.25 mm ²
Materiale di isolamento del conduttore	PVC
Colori dei conduttori	BN, WH, BU, BK
Struttura del conduttore	14 x 0.15 mm
Raggio di curvatura (fisso)	5 x Ø-cavo
Raggio di curvatura (mobile)	10 x Ø-cavo
Temperatura di esercizio (ripetuta)	0°C...+80°C
Temperatura di esercizio (posa fissa)	-25°C...+80°C
Tensione nominale cavo	≤300 V
Caratteristiche speciali	resistente all'acqua marina, riciclabile, LABS free, RoHS compliant, resistente agli acidi e alcalini, resistente all'ozono, resistente ai raggi UV
Classificazioni	
eCl@ss 6.0	27279218
eCl@ss 7.0	27279218
eCl@ss 8.0	27279218
eCl@ss 9.0	27060311
ETIM 5.0	EC001855
ETIM 6.0	EC001855
Accessori	
Set di montaggio, M8x1	https://www.escha.net/search?sSearch=8047663
Chiave a coppia	https://www.escha.net/search?sSearch=8055431
Anelli di marcatura Ø 9mm	https://www.escha.net/produkte/zubehoer/kennzeichnungsringe
Sguainatore	https://www.escha.net/search?sSearch=8066216
Sguainatore	https://www.escha.net/search?sSearch=8066215