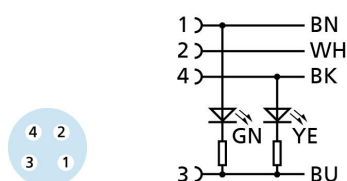
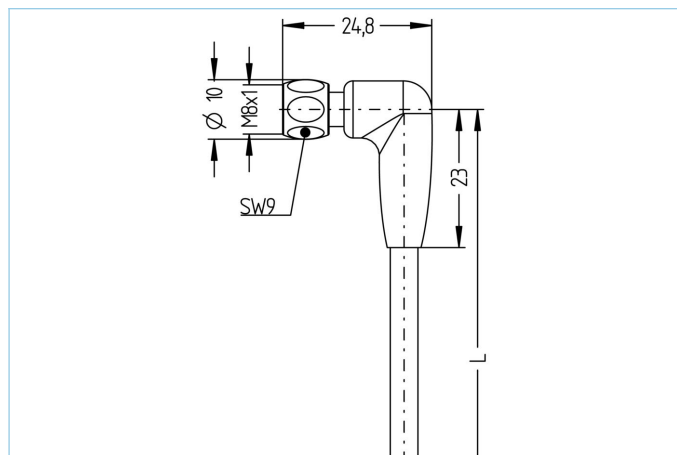


Acabado con conector, Food & Beverage, M8x1



Datos del producto

Descripción del producto	FB-SWKPH4P2-10/P01
No. referencia	8063764
Longitud	10m
Número de aduana	85444290
Archivo .Step	FB-SWKPH4P2.stp
EAN	4047106150754

Datos técnicos

Conector	Hembra, acodado, M8x1, con LED
Número de pines	4
Asignación de los pines	1 BN, 2 WH, 3 BU, 4 BK
Rango de voltaje	30V
Corriente de carga (a 40°C)	4A
Resistividad del aislamiento	≥10 ⁹ Ω
Temperatura ambiente del producto	-40°C...+105°C
Cirtuito lógico	pnp
Indicador de estado de señal	LED YE
Indicador de voltaje	LED GN
Material de contacto	Metal, CuZn, dorados
Material del soporte de contacto	Plástico, PP, GY
Material del asa	Plástico, PP, GY
Material de la tuerca de encaje	Acero Inox, V4A
Material del sellado del material	EPDM
Estándar	IEC 61076-2-104
Grado de protección (montado)	IP65, IP67, IP68, IP69
Ciclo de funcionamiento mecánico	>100 ciclos de conexión
Acabado del cable	Extremo libre
Grado de polución	3/2

Cable	PVC, UL, P01, GY
PVC-cable para medición y control- y tecnología de sensores. Adecuado para aplicaciones en áreas secas en máquinas empaquetadoras, tecnología de montaje y transportador. Alta flexibilidad con poco esfuerzo de movimiento (posibilidad de cadena portacables condicional). Predestinado para aplicaciones en la industria alimentaria y de bebidas.	
Diametro exterior del cable	4,70 mm
Material de la cubierta	PVC
Color de la cubierta	GY, similar RAL7040
Sección del conductor	4 x 0.25 mm ²
Material del aislamiento del conductor	PVC
Colores de los conductores	BN, WH, BU, BK
Estructura del conductor	14 x 0.15 mm
Radio de doblado (fijo)	5 x Ø-cable
Radio de doblado (repetitivo)	10 x Ø-cable
Rango de temperatura (repetitivo)	0°C...+80°C
Rango de temperatura (fija)	-25°C...+80°C
Rango de voltaje del cable	≤300 V
Características especiales	Resistente al agua marina, Reciclable, LABS free, RoHS compliant, Resistente a los acidos y alcalinos, Resistente al ozono, Resistente a los rayos UV
Clasificaciones	
eCl@ss 6.0	27279218
eCl@ss 7.0	27279218
eCl@ss 8.0	27279218
eCl@ss 9.0	27060311
ETIM 5.0	EC001855
ETIM 6.0	EC001855
Accesorios	
Set de montaje, M8x1	https://www.escha.net/search?sSearch=8047663
Set herramienta apriete	https://www.escha.net/search?sSearch=8055431
Anillos de marcaje Ø 9mm	https://www.escha.net/produkte/zubehoer/kennzeichnungsringe
Herramienta de desforraje	https://www.escha.net/search?sSearch=8066216
Herramienta de desforraje	https://www.escha.net/search?sSearch=8066215