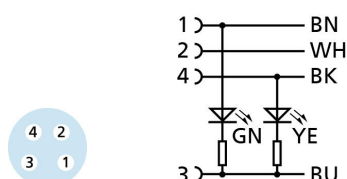
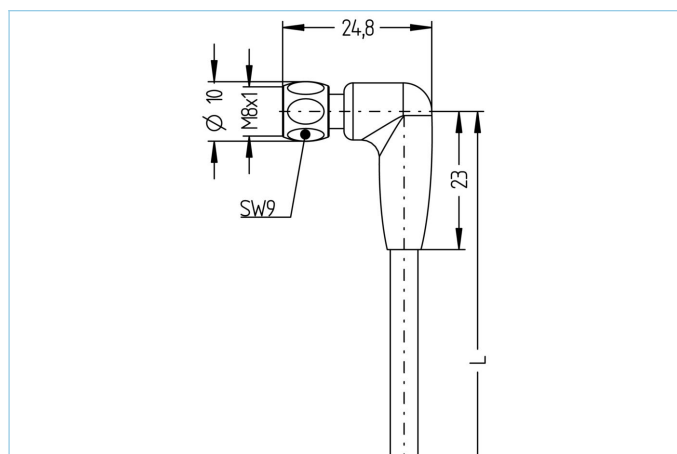


## Aangeboden kabel, Levensmiddelen en drankenindustrie, M8x1



### Productinformatie

Artikelomschrijving	FB-SWKPH4P2-5/P01
Artikel-Nr.	8063762
Lengte	5m
BTW tarief nr.	85444290
Step File	FB-SWKPH4P2.stp
EAN	4047106150730

### Technische gegevens

Connector	female, haaks, M8x1, met LED
Aantal polen	4
Pin bezetting	1 BN, 2 WH, 3 BU, 4 BK
Nominale spanning	30V
Stroombelasting (bij 40°C)	4A
Isolatieweerstand	≥10 <sup>9</sup> Ω
Omgevingstemperatuur	-40°C...+105°C
Schakeling logica	pnp
Signaalstatus indicatie	LED YE
Aanduiding voedingsspanning	LED GN
Contact materiaal	Metaal, CuZn, verguld
Materiaal contactdrager	Kunststof, PP, GY
Materiaal kartelmoer	Kunststof, PP, GY
Materiaal moer	RVS, V4A
Afdichting (female) materiaal	EPDM
Normen	IEC 61076-2-104
Afdichting (aangesloten)	IP65, IP67, IP68, IP69
Mechanische levensduur	>100 steekcycli
Kabeleinde confectionering	open kabeleinde
Vervuilingsgraad	3/2

Kabel	PVC, UL, P01, GY
PVC-kabel geschikt voor gebruik in de regel-, controle- en sensortechniek. Geschikt voor gebruik in droge omstandigheden in verpakkingsmachines en assemblage- en handling-technologie. Hoge flexibiliteit bij onbelaste beweging (gemiddeld gebruik met kabelrupsen mogelijk). Ontworpen voor gebruik in voedingsmiddelenindustrie. De P01 kabel voldoet aan de eis van UL en CSA (UL1729 / 2464; cULus).	
Buitendiameter mantel	4,70 mm
Materiaal mantel	PVC
Mantelkleur	GY, zoals RAL7040
Aderdoorsnede	4 x 0.25 mm <sup>2</sup>
Materiaal aderisolatie	PVC
Aderkleuren	BN, WH, BU, BK
Aderopbouw	14 x 0.15 mm
Buigradius (vast)	5 x Ø-kabel
Buigradius (bewegend)	10 x Ø-kabel
Temperatuurbereik (bewegend)	0°C...+80°C
Temperatuurbereik (vast)	-25°C...+80°C
Nominale spanning kabel	≤300 V
bijzondere eigenschappen	zeewater bestendig, recyclebaar, LABS vrij, RoHs conform, zuur en loog bestendig, ozon bestendig, UV bestendig
Classificaties	
eCl@ss 6.0	27279218
eCl@ss 7.0	27279218
eCl@ss 8.0	27279218
eCl@ss 9.0	27060311
ETIM 5.0	EC001855
ETIM 6.0	EC001855
Accessoires	Weblink
Montage set, M8x1	<a href="https://www.escha.net/search?sSearch=8047663">https://www.escha.net/search?sSearch=8047663</a>
Draaimomentsleutel set	<a href="https://www.escha.net/search?sSearch=8055431">https://www.escha.net/search?sSearch=8055431</a>
Markering Ø 9mm	<a href="https://www.escha.net/produkte/zubehoer/kennzeichnungsringe">https://www.escha.net/produkte/zubehoer/kennzeichnungsringe</a>
Kabelstripper gereedschap	<a href="https://www.escha.net/search?sSearch=8066216">https://www.escha.net/search?sSearch=8066216</a>
Kabelstripper gereedschap	<a href="https://www.escha.net/search?sSearch=8066215">https://www.escha.net/search?sSearch=8066215</a>