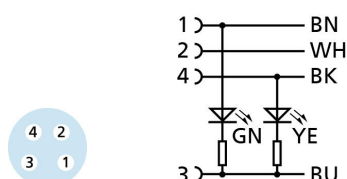
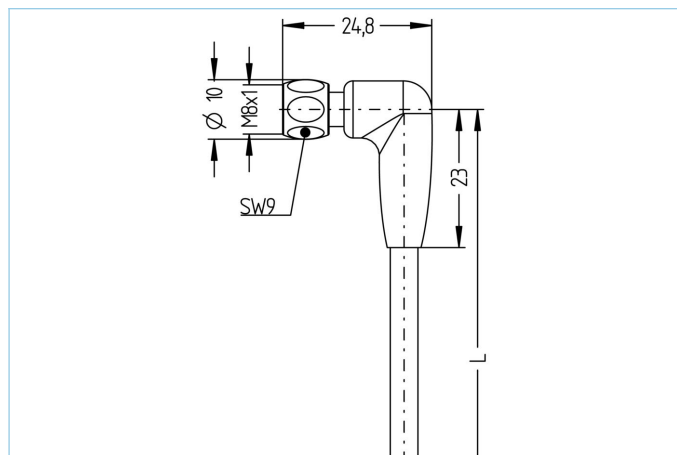


Przewód przyłączeniowy, Food & Beverage, M8x1



Informacje o produkcie

Nazwa artykułu	FB-SWKPH4P2-5/P01
Nr. artykułu	8063762
Długość	5m
Nr taryfy celnej	85444290
Plik step	FB-SWKPH4P2.stp
EAN	4047106150730

Dane techniczne

Złącze wtykowe	Gniazdo, kątowe, M8x1, z LED
Ilość pinów	4
Obciążenie pinów	1 BN, 2 WH, 3 BU, 4 BK
Napięcie znamionowe	30V
Obciążalność prądowa styku (przy 40°C)	4A
Oporność izolacji	$\geq 10^9 \Omega$
Temperatura otoczenia	-40°C...+105°C
Logika obwodu	pnp
Wyświetlacz stanu przełączenia	LED YE
Wyświetlacz napięcia roboczego	LED zielona
Materiał styków	Metal, CuZn, pozłaczany
Materiał nośnika styków	Tworzywo sztuczne, PP, GY
Materiał uchwytu	Tworzywo sztuczne, PP, GY
Materiał nakrętki	Stal szlachetna V4A
Materiał uszczelki (wtyczka żeńska)	EPDM
Normy	IEC 61076-2-104
Stopień ochrony (w stanie zamontowanym)	IP65, IP67, IP68, IP69
Trwałość mechaniczna	>100 cykli wtykania
Obróbka końca przewodu	otwarta końcówka kabla
Stopień zanieczyszczenia	3/2

Przewód	PVC, UL, P01, GY
----------------	-------------------------

Kabel PVC do zastosowania w technice regulacyjnej i sterowniczej oraz sensoryce. Przeznaczony do zastosowania w sekcji suchej w przypadku pakowarek oraz w technice montażowej i przeładunkowej. Wysoka elastyczność przy nieobciążonym ruchu (w pewnych okolicznościach możliwe zastosowanie w przewodnikach łańcuchowych). Predestynowany do zastosowania w przemyśle spożywczym i napojowym. Przewody P01 spełniają wymagania określone przez UL i CSA (UL1729/2464;cULus).

Średnica zewnętrzna płaszczki przewodu	4,70 mm
Materiał płaszczki przewodu	PVC
Kolor płaszczki przewodu	GY, zbliżone do RAL7040
Średnica żyły	4 x 0,25 mm ²
Materiał izolacji żył	PVC
Kolory żył	BN, WH, BU, BK
Budowa żył przewodu	14 x 0,15 mm
Promień zginania (instalacja stała)	5 xØ-przewód
Promień zginania (instalacja ruchoma)	10xØ-przewód
Zakres temperatury (instalacja ruchoma)	0°C...+80°C
Zakres temperatury (instalacja stała)	-25°C...+80°C
Napięcie nominalne przewodu	≤300 V
Właściwości specjalne	odporne na działanie wody morskiej, nadające się do recyklingu, wolne od LABS, zgodne z ROHS, odporne na działanie kwasów i ługów, odporne na działanie ozonu, odporne na promieniowanie UV

Klasyfikacja	
---------------------	--

eCl@ss 6.0	27279218
eCl@ss 7.0	27279218
eCl@ss 8.0	27279218
eCl@ss 9.0	27060311
ETIM 5.0	EC001855
ETIM 6.0	EC001855

Akcesoria	Web link
------------------	-----------------

Zestaw mocujący, M8x1	https://www.escha.net/pl/search?sSearch=8047663
Zestaw kluczy dynamometrycznych	https://www.escha.net/pl/search?sSearch=8055431
Pierścienie znakujące Ø 9mm	https://www.escha.net/pl/produkty/akcesoria/pierścienie-znakujace/
Kleszcze do ściągania izolacji	https://www.escha.net/pl/search?sSearch=8066216
Kleszcze do ściągania izolacji	https://www.escha.net/pl/search?sSearch=8066215