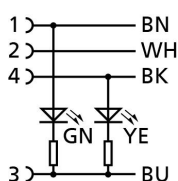
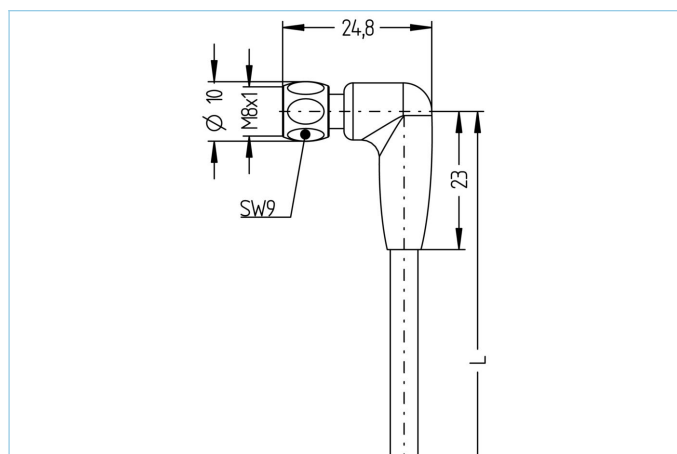


Cordon, agro-alimentaire, M8x1



Infos produits

Désignation	FB-SWKPH4P2-5/S3930
Réf.	8058623
Longueur	5m
Code douanier	85444290
Fichier STEP	FB-SWKPH4P2.stp
EAN	4047106142711

Données techniques

Connecteur	femelle, coudé, M8x1, avec LED
Nbre de pôles	4
Brochage	1 BN, 2 WH, 3 BU, 4 BK
Tension d'évaluation	30V
Courant admissible par pin par 40°C	4A
Résistance d'isolation	≥10 ⁹ Ω
Température ambiante	-40°C...+105°C
Logique d'activation	pnp
Affichage de la logique d'activation	LED YE
Affichage tension de service	LED Verte
Matériau-contact	métal, CuZn, plaqué or
Matériau-porte-contact	plastique, PP, GY
Matériau surmoulage	plastique, PP, GY
Matériau bague	V4A/316L
Matériau joint femelle	EPDM
Norme	IEC 61076-2-104
Classe de protection (monté)	IP65, IP67, IP68, IP69
Durée de vie mécanique	>100 cycles
Confection terminale	sortie fil
Taux de salisures	3/2

Câble	TPE, S3930, GY
<p>Câble flexible en polypropylène sans PVC (gris clair, selon RAL 7035) très résistant aux détergents hautement efficaces de l'industrie agro-alimentaire et des boissons. En outre, bonne résistance aux microbes et aux produits chimiques et convenable pour les applications avec chaînes porte-câbles. Convient très bien pour l'industrie agro-alimentaire et des boissons, et l'industrie de conditionnement ainsi que pour la construction de machines et d'équipements industriels.</p>	
Diamètre extérieur gaine	4,60 mm
Matériau gaine du câble	TPE
Couleur de la gaine	GY, similaire RAL7035
Diamètre de fil	4 x 0,34 mm ²
Matériau isolation des brins	TPE
Couleur de fil	BN, WH, BU, BK
Composition des brins	42 x 0,10 mm
Rayon de courbure (fixe)	5 x Ø-câble
Rayon de courbure (mobile)	10 x Ø-câble
Plage de température mouvement	-25°C...+105°C
Plage de température fixe	-40°C...+105°C
Plage de température chaîne porte-câble	-25°C...+60°C
Sans halogène	oui
Tension nominale câble	≤240 V _{AC}
Caractéristique spécifiques	résistant à l'eau de mer, recyclable, sans LABS, conforme RoHs, résistant à l'ozone, résistant à l'hydrolyse, applicable chaînes porte-câble, résistant à la torsion, sans halogène, bonne résistance aux acides et aux alcalins, résistance contrôlée contre "P3-topactive", flexible au froid, hautes contraintes thermiques
Classification	
eCl@ss 6.0	27279218
eCl@ss 7.0	27279218
eCl@ss 8.0	27279218
eCl@ss 9.0	27060311
ETIM 5.0	EC001855
ETIM 6.0	EC001855
Accessoire	Lien vers le site
Kit de montage, M8x1	https://www.escha.net/fr/search?sSearch=8047663
Kit clé dynamométrique	https://www.escha.net/fr/search?sSearch=8055431
Joint de couleur Ø 9 mm	https://www.escha.net/fr/produits/accessoires/joint-de-couleur/
Pince à dénuder	https://www.escha.net/fr/search?sSearch=8066216
Pince à dénuder	https://www.escha.net/fr/search?sSearch=8066215