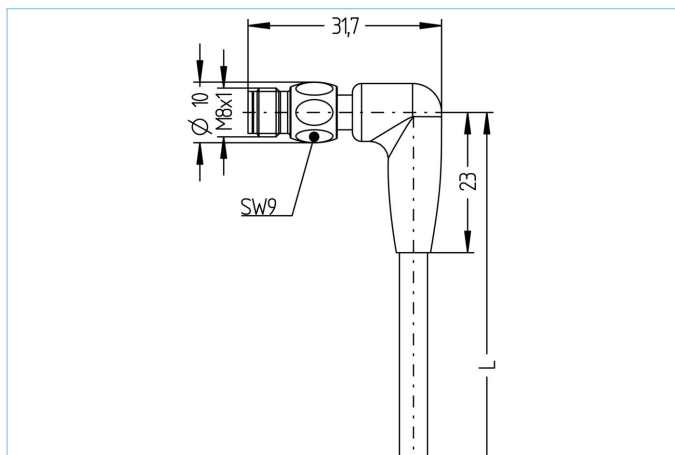


## Przewód przyłączeniowy, Food & Beverage, M8x1



### Informacje o produkcie

|                  |                  |
|------------------|------------------|
| Nazwa artykułu   | FB-SWSPH4-10/P00 |
| Nr. artykułu     | 8063798          |
| Długość          | 10m              |
| Nr taryfy celnej | 85444290         |
| Plik step        | FB-SWSPH4.stp    |
| EAN              | 4047106151096    |

### Dane techniczne

|   |                           |
|---|---------------------------|
| Złącze wtykowe                          | Wtyk, kątowe, M8x1        |
| Ilość pinów                             | 4                         |
| Obłożenie pinów                         | 1 BN, 2 WH, 3 BU, 4 BK    |
| Napięcie znamionowe                     | 60V                       |
| Obciążalność prądowa styku (przy 40°C)  | 4A                        |
| Oporność izolacji                       | $\geq 10^9 \Omega$        |
| Temperatura otoczenia                   | -40°C...+105°C            |
| Materiał styków                         | Metal, CuZn, pozłacany    |
| Materiał nośnika styków                 | Tworzywo sztuczne, PP, GY |
| Materiał uchwytu                        | Tworzywo sztuczne, PP, GY |
| Materiał nakrętki                       | Stal szlachetna V4A       |
| Normy                                   | IEC 61076-2-104           |
| Stopień ochrony (w stanie zamontowanym) | IP65, IP67, IP68, IP69    |
| Trwałość mechaniczna                    | >100 cykli wtykania       |
| Obróbka końca przewodu                  | otwarta końcówka kabla    |
| Stopień zanieczyszczenia                | 3/2                       |

| Przewód   | PVC, P00, GY  |
|---|---|
| Kabel PVC do zastosowania w technice regulacyjnej i sterowniczej oraz sensoryce. Przeznaczony do zastosowania w sekcji suchej w przypadku pakowarek oraz w technice montażowej i przeładunkowej. Wysoka elastyczność przy nieobciążonym ruchu (w pewnych okolicznościach możliwe zastosowanie w przewodnikach łańcuchowych). Predestynowany do zastosowania w przemyśle spożywczym i napojowym. |   |
| Średnica zewnętrzna płaszczka przewodu  | 4,20 mm   |
| Materiał płaszczka przewodu   | PVC   |
| Kolor płaszczka przewodu  | GY, zbliżone do RAL7040   |
| Średnica żyły   | 4 x 0,25 mm <sup>2</sup>  |
| Materiał izolacji żył   | PVC   |
| Kolory żył  | BN, WH, BU, BK  |
| Budowa żył przewodu   | 14 x 0,15 mm  |
| Promień zginania (instalacja stała)   | 5 xØ-przewód  |
| Promień zginania (instalacja ruchoma)   | 10xØ-przewód  |
| Zakres temperatury (instalacja ruchoma)   | 0°C...+80°C   |
| Zakres temperatury (instalacja stała)   | -25°C...+80°C   |
| Napięcie nominalne przewodu   | ≤300 V  |
| Właściwości specjalne   | odporne na działanie wody morskiej, nadające się do recyklingu, wolne od LABS, zgodne z ROHS, odporne na działanie kwasów i ługów, odporne na działanie ozonu, odporne na promieniowanie UV |
| Klasyfikacja  |   |
| eCl@ss 6.0  | 27279218  |
| eCl@ss 7.0  | 27279218  |
| eCl@ss 8.0  | 27279218  |
| eCl@ss 9.0  | 27060311  |
| ETIM 5.0  | EC001855  |
| ETIM 6.0  | EC001855  |
| Akcesoria   | Web link  |
| Zestaw mocujący, M8x1   | <a href="https://www.escha.net/pl/search?sSearch=8047663">https://www.escha.net/pl/search?sSearch=8047663</a>   |
| Zestaw kluczy dynamometrycznych   | <a href="https://www.escha.net/pl/search?sSearch=8055431">https://www.escha.net/pl/search?sSearch=8055431</a>   |
| Pierścienie znakujące Ø 9mm   | <a href="https://www.escha.net/pl/produkty/akcesoria/pierścienie-znakujace/">https://www.escha.net/pl/produkty/akcesoria/pierścienie-znakujace/</a>   |
| Kleszce do ściągania izolacji   | <a href="https://www.escha.net/pl/search?sSearch=8066216">https://www.escha.net/pl/search?sSearch=8066216</a>   |
| Kleszce do ściągania izolacji   | <a href="https://www.escha.net/pl/search?sSearch=8066215">https://www.escha.net/pl/search?sSearch=8066215</a>   |