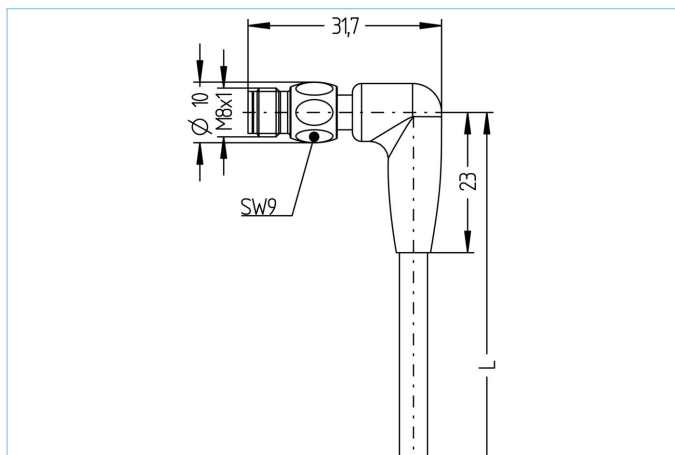


Aangegoten kabel, Levensmiddelen en drankenindustrie, M8x1



Productinformatie

Artikelomschrijving	FB-SWSPH4-10/S3930
Artikel-Nr.	8058586
Lengte	10m
BTW tarief nr.	85444290
Step File	FB-SWSPH4.stp
EAN	4047106142087

Technische gegevens

Connector	male, haaks, M8x1
Aantal polen	4
Pin bezetting	1 BN, 2 WH, 3 BU, 4 BK
Nominale spanning	60V
Stroombelasting (bij 40°C)	4A
Isolatie weerstand	$\geq 10^9 \Omega$
Omgevingstemperatuur	-40°C...+105°C
Contact materiaal	Metaal, CuZn, verguld
Materiaal contactdrager	Kunststof, PP, GY
Materiaal kartelmoer	Kunststof, PP, GY
Materiaal moer	RVS, V4A
Normen	IEC 61076-2-104
Afdichting (aangesloten)	IP65, IP67, IP68, IP69
Mechanische levensduur	>100 steekcycli
Kabeleinde confectionering	open kabeleinde
Vervuilinggraad	3/2

Kabel **TPE, S3930, GY**

Kabel met TPE-mantel met een hoge positievastheid van de aders met isolatie van een speciaal polyester. Bestand tegen alle gebruikelijk zuren en alkalische reinigings- en desinfectiemiddelen. PVC-vrij kunststof voorkomt verkleuring en verharding door schoonmaakmiddelen. Speciaal ontwikkeld voor applicaties in de voedingsmiddelenindustrie. Door de gebruikte materialen zijn deze kabels ook geschikt voor de machinebouw. Hoge stabiliteit en goede torsie- en buigvermogens.

Buitendiameter mantel	4,60 mm
Materiaal mantel	TPE
Mantelkleur	GY, zoals RAL7035
Aderdoorsnede	4 x 0.34 mm ²
Materiaal aderisolatie	TPE
Aderkleuren	BN, WH, BU, BK
Aderopbouw	42 x 0.10 mm
Buigradius (vast)	5 x Ø-kabel
Buigradius (bewegend)	10 x Ø-kabel
Temperatuurbereik (bewegend)	-25°C...+105°C
Temperatuurbereik (vast)	-40°C...+105°C
Temperatuurbereik (kabelrups)	-25°C...+60°C
Halogeen vrij	Ja
Nominale spanning kabel	≤240 V _{AC}
bijzondere eigenschappen	zeewater bestendig, recyclebaar, LABS vrij, RoHs conform, ozon bestendig, hydrolyse vast, Kabelrups toepasbaar, torsie bestendig, halogeen vrij, uitstekend loof en zuur bestendig, bestendig tegen P3-topactive, flexibel met lage temperaturen, verhoogde thermische belasting

Classificaties	
eCl@ss 6.0	27279218
eCl@ss 7.0	27279218
eCl@ss 8.0	27279218
eCl@ss 9.0	27060311
ETIM 5.0	EC001855
ETIM 6.0	EC001855

Accessoires	Weblink
Montage set, M8x1	https://www.escha.net/search?sSearch=8047663
Draaimomentsleutel set	https://www.escha.net/search?sSearch=8055431
Markering Ø 9mm	https://www.escha.net/produkte/zubehoer/kennzeichnungsringe
Kabelstripper gereedschap	https://www.escha.net/search?sSearch=8066216
Kabelstripper gereedschap	https://www.escha.net/search?sSearch=8066215