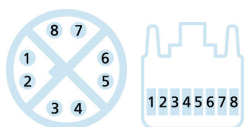
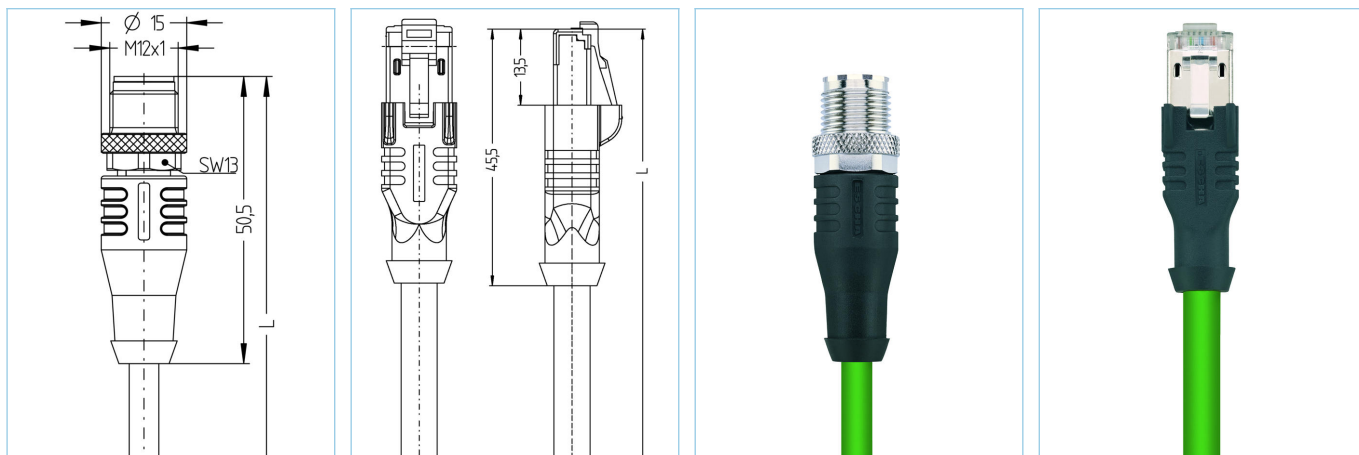


Przewód łączący, 10 GBit/s, Industrial Ethernet, M12 - RJ 45, ekranowane



**PROFI
NET**



Informacje o produkcie

Nazwa artykułu	IE-WASSX8.066-2-IE-RJ45SS8.002/S3500
Nr. artykułu	8053288
Długość	2m
Nr taryfy celnej	85444290
Plik step	IE-WASSX8-L-IE-RJ45SS8_S3500.stp
EAN	4047106139117
Nośniki tabliczek identyfikacyjnych	2 kawałki

Dane techniczne	Koniec A	Koniec B
Złącze wtykowe	Wtyk, prosty, M12	Wtyk, prosty, RJ45
Ilość pinów	8	8
Obłożenie pinów	1 WHOG, 2 OG; 3 WHGN, 4 GN; 5 WHBN, 6 BN; 7 WHBU, 8 BU	1 WHOG, 2 OG; 3 WHGN, 4 BU; 5 WHBU, 6 GN; 7 WHBN, 8 BN
Obłożenie		T568B
Kodowanie	X	
Napięcie znamionowe	50V _{AC} 50V _{DC}	50V
Obciążalność prądowa styku (przy 40°C)	0,5A	1A
Oporność izolacji	≥10 ⁹ Ω	≥10 ⁹ Ω
Właściwości transmisji	Cat6A	Cat6A
Temperatura otoczenia	-30°C...+90°C	-40°C...+70°C
Materiał styków	Metal, CuZn, pozłacany	Metal, CuZn, pozłacany
Materiał nośnika styków	Tworzywo sztuczne, PA GF, BK	Tworzywo sztuczne
Materiał uchwytu	Tworzywo sztuczne, TPU, BK	Tworzywo sztuczne, TPE, BK
Materiał nakrętki	Metal, CuZn, niklowany	
Ekran	ze ekran	ze ekran
Materiał obudowy ekranu		Metal, CuZn, niklowany
Normy	IEC 61076-2-109	IEC 60603-7-5
Stopień ochrony (w stanie zamontowanym)	IP65, IP67, IP68	IP20
Trwałość mechaniczna	>100 cykli wtykania	>750 cykli wtykania
Stopień zanieczyszczenia	2	1

Poszerzone dane techniczne UL

Napięcie znamionowe	30V _{AC/DC}
Prąd znamionowy	0,5A

Przewód **Cat7, PUR, UL, S3500**

Ekranowany przewód PUR dla bezpiecznej, przemysłowej transmisji danych w automatyce i magistralach komunikacyjnych. Przewód spełnia wymagania określone przez UL-Style 20963 oraz wytyczne określone przez Cat7 (właściwości elektryczne w oparciu o EN50288-4-2). Zastosowane materiały i właściwości konstrukcyjne umożliwiają zwiększone obciążenie mechaniczne przewodu (tarcie, gięcie, wstrząsy etc.).

Średnica zewnętrzna płaszczka przewodu	6,40 mm
Materiał płaszczka przewodu	PUR
Kolor płaszczka przewodu	GN, zbliżony do RAL6018
Średnica żyły	4 x 2 x 0,14 mm ²
Materiał izolacji żył	PE
Kolory żył	WH/OG ; WH/GN ; WH/BN ; WH/BU
Budowa żył przewodu	7 x 0,16 mm
Promień zginania (instalacja stała)	5 x Ø-przewód
Promień zginania (instalacja ruchoma)	10xØ-przewód
Zakres temperatury (instalacja ruchoma)	-20°C...+60°C
Zakres temperatury (instalacja stała)	-40°C...+80°C
Ekran	tak
Bez halogenu	tak
Właściwości transmisji	Cat7
Napięcie nominalne przewodu	30 V UL rating
Właściwości specjalne	odporne na działanie wody morskiej, nadające się do recyklingu, wolne od LABS, zgodne z ROHS, odporne na działanie kwasów i ługów, odporne na promieniowanie UV, odporne na hydrolizę, bezhalogenowe, odporne na olej, wysoka elastyczność, brak gazów korozyjnych, odporne na działanie mikrobów, brak rozprzestrzeniania płomieni

Klasyfikacja

eCl@ss 6.0	27060307
eCl@ss 7.0	27060307
eCl@ss 8.0	27060307
eCl@ss 9.0	27060307
ETIM 5.0	EC000830
ETIM 6.0	EC000830

Akcesoria

Klipsy odblokowujące do RJ45

<https://www.escha.net/de/produkte/standard/anschlusstechnik-zubehoer?p=1&o=3&n=15&f=807>

Pierścienie znakujące Ø 9mm

<https://www.escha.net/de/produkte/standard/anschlusstechnik-zubehoer?p=1&o=3&n=15&f=809>