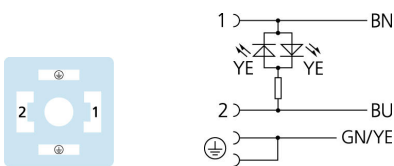
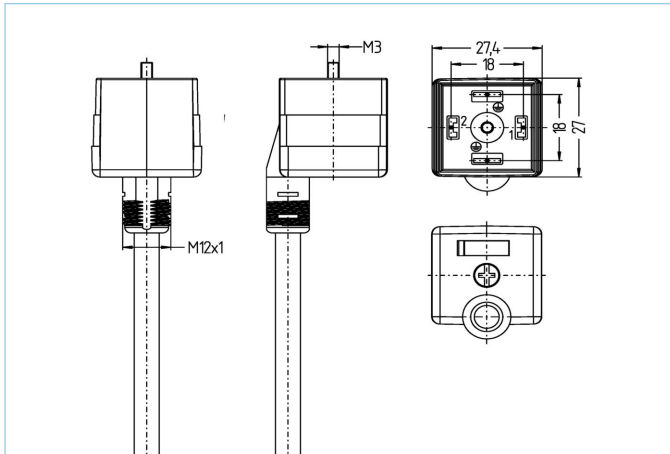


## Cordon, Tête d'électrovannes, AAG



### Infos produits

|               |                   |
|---------------|-------------------|
| Désignation   | VAAG22-24.1-5/P00 |
| Réf.          | 8055675           |
| Longueur      | 5m                |
| Code douanier | 85444290          |
| Fichier STEP  | VAAG22.stp        |
| EAN           | 4047106140076     |

### Données techniques

|                                      |                                  |
|--------------------------------------|----------------------------------|
| Connecteur                           | femelle, droit, electrovanne AAG |
| Nbre de pôles                        | 2+T, terre pontée                |
| Brochage                             | 1 BN, 2 BU, PE: GNYE             |
| Tension d'évaluation                 | 30V <sub>AC/DC</sub>             |
| Courant admissible par pin par 40°C  | 10A                              |
| Résistance d'isolation               | ≥10 <sup>9</sup> Ω               |
| Température ambiante                 | -30°C...+90°C                    |
| Affichage de la logique d'activation | LED YE                           |
| Matériau-contact                     | métal, CuSn, plaque argent       |
| Matériau-porte-contact               | plastique, PA, BK                |
| Matériau surmoulage                  | plastique, TPU, BK, translucide  |
| Matériau joint femelle               | plastique, TPU                   |
| Circuit de protection                | sans                             |
| Vis de fixation                      | métal, CuZn, nickelé             |
| Forme                                | AAG                              |
| Norme                                | DIN EN 175301-803                |
| Classe de protection (monté)         | IP65, IP67, IP68                 |
| Durée de vie mécanique               | >100 cycles                      |
| Taux de salissures                   | 3                                |

**Câble** PVC, P00, GY

Câble PVC pour utilisation dans la technique de réglage et de commande et sur les détecteurs. Convient pour une utilisation en milieu sec sur les machines de conditionnement et dans la technique de montage et de convoyage. Haute flexibilité avec mouvement sans contrainte (utilisation de chaînes porte-câbles possible dans certaines conditions). Prédestiné pour l'utilisation dans l'industrie agro-alimentaire et l'industrie des boissons.

|                                |  |
|--------------------------------|--|
| Diamètre extérieur gaine       | 6,2 +/- 0,1 mm   |
| Matériau gaine du câble        | PVC  |
| Couleur de la gaine            | GY, similaire RAL7040  |
| Diamètre de fil                | 3 x 0,75 mm <sup>2</sup>   |
| Matériau isolation des brins   | PVC  |
| Couleur de fil                 | BN, BU, GNYE   |
| Composition des brins          | 24 x 0,20 mm   |
| Rayon de courbure (fixe)       | 5 x Ø-câble  |
| Rayon de courbure (mobile)     | 10 x Ø-câble   |
| Plage de température mouvement | 0°C...+80°C  |
| Plage de température fixe      | -25°C...+80°C  |
| Tension nominale câble         | 240V   |
| Caractéristique spécifiques    | résistant à l'eau de mer, recyclable, sans LABS, conforme RoHs, résistants aux acides et aux alcalins, résistant à l'ozone, résistant aux UV |

**Classification**

|            |          |
|------------|----------|
| eCl@ss 6.0 | 27279218 |
| eCl@ss 7.0 | 27279218 |
| eCl@ss 8.0 | 27279218 |
| eCl@ss 9.0 | 27060312 |
| ETIM 5.0   | EC001855 |
| ETIM 6.0   | EC001855 |

**Accessoire**

Étiquettes d'identification, Tête d'électrovannes

<https://www.escha.net/en/Products/Standard/Accessories-for-connectivity/8047109/Labels-valve-connector-housing-styles-B/B/C/CI>