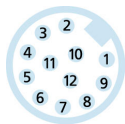
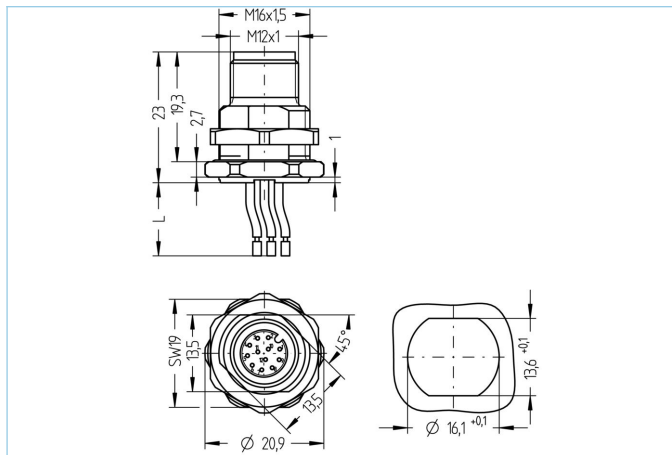


Connettore a pannello, M12



Caratteristiche del prodotto

Descrizione articolo	AL-FHM12SUA12-0,5/M16
Codice articolo	8071800
Tariffa doganale No.	85444290
Unità di confezionamento	5
Step-File	AL-FHM12SUA12-m_M16.stp
EAN	4047106169886
Alternativa per	8028554

Dati tecnici

Connettore	maschio, dritto, M12
Numero di pin	12
Assegnazione Pin	1 BN, 2 BU, 3 WH, 4 GN, 5 PK, 6 YE, 7 BK, 8 GY, 9 RD, 10 VT, 11 GYPK, 12 RDBU
Codifica	A
Tensione nominale	30V
Carico in corrente (a 40°C)	1,5A
Resistenza isolamento	≥10 ⁹ Ω
Temperatura ambiente	-30°C...+90°C
Materiale contatto	Metallo, CuZn, dorato
Materiale portacontatto	Plastica, PA GF, BK
Materiale contenitore custodia	Metallo, ottone nichelato
Materiale di tenuta	NBR
Direzione di montaggio	Montaggio posteriore al muro (con viti di fissaggio)
Misura chiave per serraggio dado	A/F19
Lunghezza del conduttore	0,50m
Colori dei conduttori	BN, BU, WH, GN, PK, YE, BK, GY, RD, VT, GYPK, RDBU
Tipologia di connessione	Contatto del cavo
Sezione del conduttore	12 x 0.14 mm ²
Materiale di isolamento del conduttore	PVC
Filettatura di fissaggio	M16x1.5

Normative	IEC 61076-2-101
Grado di protezione (montato)	IP65, IP67, IP68
Ciclo di vita meccanico	>100 cicli di montaggio
Grado di inquinamento	3
Sezione del conduttore	12 x 0.14 mm ²

Classificazioni

eCl@ss 6.0	27279220
eCl@ss 7.0	27440103
eCl@ss 8.0	27440103
eCl@ss 9.0	27440103
ETIM 5.0	EC002061
ETIM 6.0	EC002061