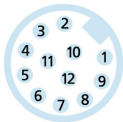
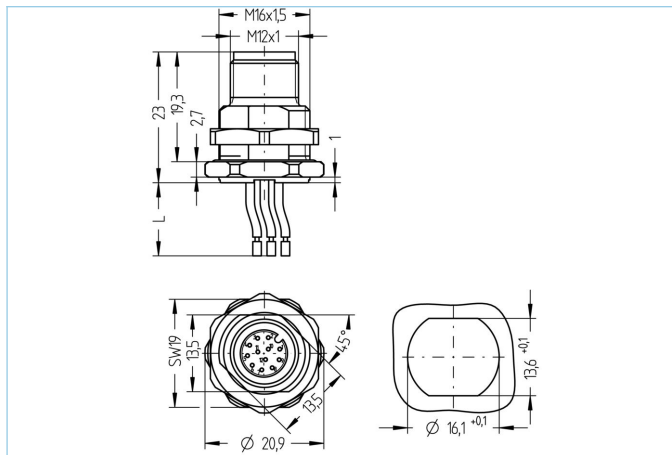


Receptor, M12



Datos del producto

Descripción del producto	AL-FHM12SUA12-0,5/M16
No. referencia	8071800
Número de aduana	85444290
Unidad del paquete	5
Archivo .Step	AL-FHM12SUA12-m_M16.stp
EAN	4047106169886
Substituido por	8028554

Datos técnicos

Conector	Macho, recto, M12
Número de pines	12
Asignación de los pines	1 BN, 2 BU, 3 WH, 4 GN, 5 PK, 6 YE, 7 BK, 8 GY, 9 RD, 10 VT, 11 GYPK, 12 RDBU
Codificación	A
Rango de voltaje	30V
Corriente de carga (a 40°C)	1,5A
Resistividad del aislamiento	≥10 ⁹ Ω
Temperatura ambiente del producto	-30°C...+90°C
Material de contacto	Metal, CuZn, dorados
Material del soporte de contacto	Plástico, PA GF, BK
Material de la carcasa del pasamuros	Metal, CuZn, niquelado
Material del sellado externo	NBR
Instrucciones de montaje	Montaje trasero(incl. Fixing screw)
Tamaño de la tuerca de fijación	A/F19
Longitud del cable	0,50m
Colores de los conductores	BN, BU, WH, GN, PK, YE, BK, GY, RD, VT, GYPK, RDBU
Tipo de conexión	Contacto del conductor
Sección del conductor	12 x 0.14 mm ²
Material del aislamiento del conductor	PVC
Rosca de apriete	M16x1.5

Estándar	IEC 61076-2-101
Grado de protección (montado)	IP65, IP67, IP68
Ciclo de funcionamiento mecánico	>100 ciclos de conexión
Grado de polución	3
Sección del conductor	12 x 0.14 mm ²

Clasificaciones

eCl@ss 6.0	27279220
eCl@ss 7.0	27440103
eCl@ss 8.0	27440103
eCl@ss 9.0	27440103
ETIM 5.0	EC002061
ETIM 6.0	EC002061