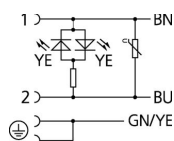
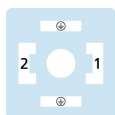
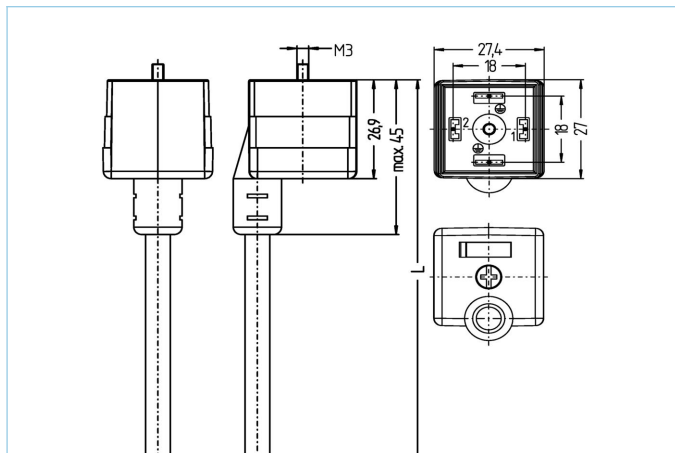


Aangeboden kabel, Ventiel connector, AA



Produktinformatie

Artikelomschrijving	VAA22-230.5-10/P00
Artikel-Nr.	8055692
Lengte	10m
BTW tarief nr.	85444290
Step File	VAA22.stp
EAN	4047106140243

Technische gegevens

Connector	female, recht, Ventiel AA
Aantal polen	2+PE, PE overbrugd
Pin bezetting	1 BN, 2 BU, PE: GNYE
Nominale spanning	230V _{AC/DC}
Stroombelasting (bij 40°C)	1A
Isolatieweerstand	≥10 ⁹ Ω
Omgevingstemperatuur	-30°C...+90°C
Signaalstatus indicatie	LED YE
Contact materiaal	Metaal, CuSn, verzilverd
Materiaal contactdrager	Kunststof, PA, BK
Materiaal kartelmoer	Kunststof, TPU, BK, doorschijnend
Afdichting (female) materiaal	Kunststof, TPU
Beveiligingscircuit	Varistor
Bevestigingsschroef	Metaal, CuZn, vernikkeld
Bouwworm	AA
Normen	DIN EN 175301-803
Afdichting (aangesloten)	IP65, IP67, IP68
Mechanische levensduur	>100 steekcycli
Vervuilingsgraad	3

Kabel PVC, P00, GY

PVC-kabel geschikt voor gebruik in de regel-, controle- en sensortechniek. Geschikt voor gebruik in droge omstandigheden in verpakkingsmachines en assemblage- en handling-technologie. Hoge flexibiliteit bij onbelaste beweging (gemiddeld gebruik met kabelrupsen mogelijk). Ontworpen voor gebruik in voedingsmiddelenindustrie.

Buitendiameter mantel	6,2 +/- 0,1 mm
Materiaal mantel	PVC
Mantelkleur	GY, zoals RAL7040
Aderdoorsnede	3 x 0.75 mm ²
Materiaal aderisolatie	PVC
Aderkleuren	BN, BU, GNYE
Aderopbouw	24 x 0,20 mm
Buigradius (vast)	5 x Ø-kabel
Buigradius (bewegend)	10 x Ø-kabel
Temperatuurbereik (bewegend)	0°C...+80°C
Temperatuurbereik (vast)	-25°C...+80°C
Nominale spanning kabel	240V
bijzondere eigenschappen	zeewater bestendig, recyclebaar, LABS vrij, RoHs conform, zuur en loog bestendig, ozon bestendig, UV bestendig

Classificaties

eCl@ss 6.0	27279218
eCl@ss 7.0	27279218
eCl@ss 8.0	27279218
eCl@ss 9.0	27060312
ETIM 5.0	EC001855
ETIM 6.0	EC001855

Accessoires

Label, Ventiel connector

<https://www.escha.net/en/Products/Standard/Accessories-for-connectivity/8047109/Labels-valve-connector-housing-styles-B/B/C/CI>